



Application Note
Almacenamiento de energía

Telergon tiene una amplia experiencia en aplicaciones de **energía verde**, especialmente gracias a nuestro liderazgo en el **sector fotovoltaico**, en el que ofrecemos nuestra gama de productos diversa y versátil.

Gracias a nuestra experiencia y a nuestro compromiso con la I+D, hemos sido capaces de evolucionar nuestra amplia gama de productos hacia las tendencias del mercado.

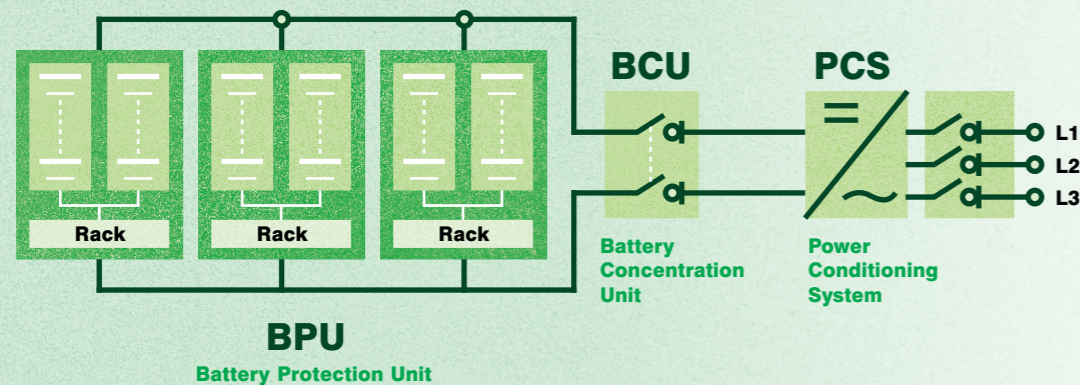
Hemos adaptado nuestras soluciones a las necesidades de este sector, principalmente para los OEM de baterías, los integradores de sistemas y los fabricantes de PCS/inversores.

1 BPU

Battery Protection Unit

Cada módulo o rack de baterías dispone de una **Battery Protection Unit (BPU)** que debe tener instalado un interruptor de **hasta 400 A normalmente para 1000 Vdc / 1500 Vdc**, preparado para cortar o aislar la corriente.

- Adecuado para diferentes tipos de instalaciones:
- > Racks instalados en contenedores
 - > Cuadro eléctrico centralizado donde se conectan los diferentes módulos.



► INTERRUPTORES DC CON CARGA Y SECCIONADORES

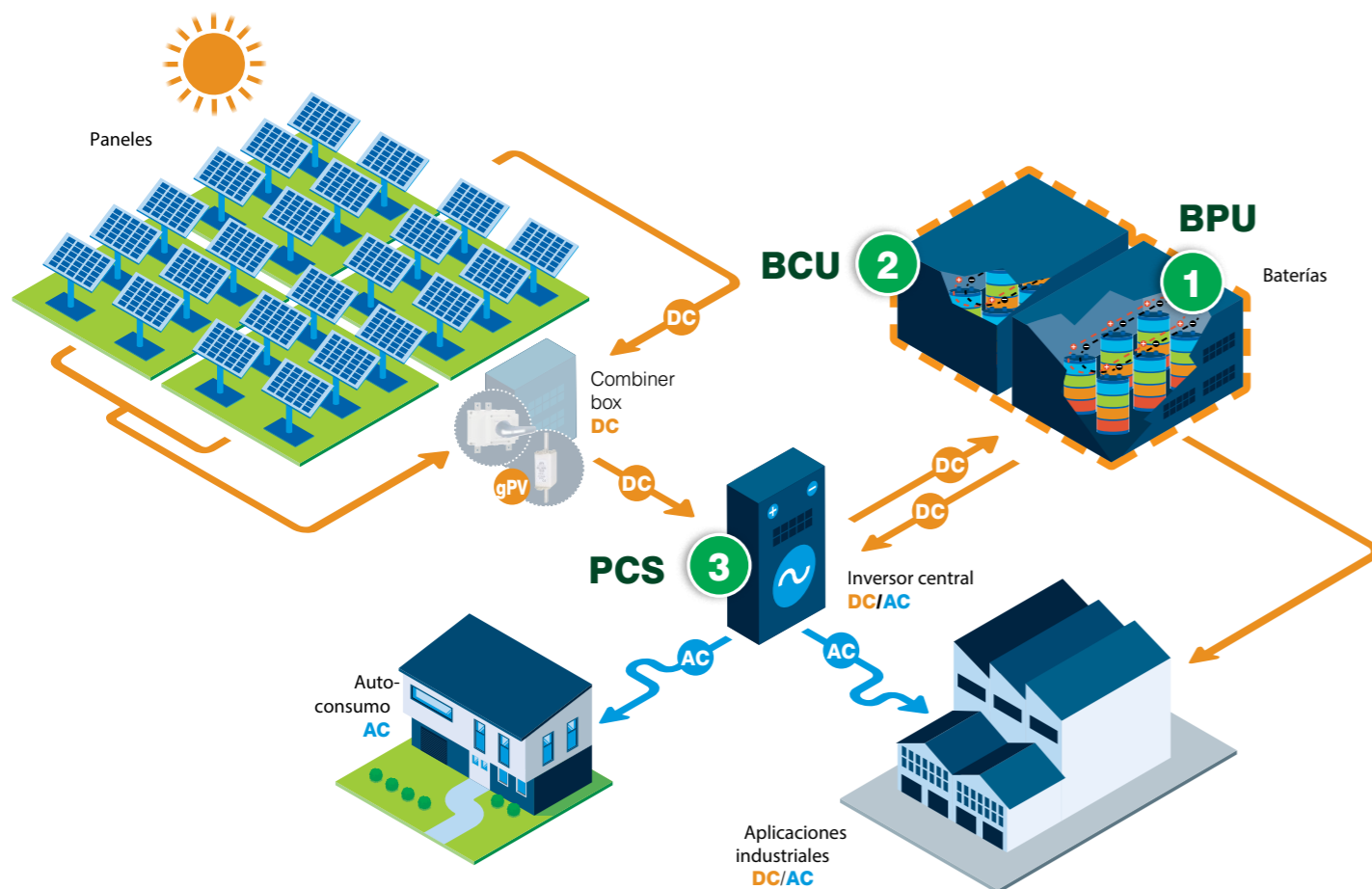
125 - 500 A | 1000 - 1500Vdc



Serie S6 DC
1P-2P | 125A-630A | 1000Vdc
Amplia gama de amperajes
Alta fiabilidad
Opción motorizable
No se requieren puentes, lo que evita posibles puntos calientes y simplifica la instalación en coste y tiempo

Serie S7 DC NEW
2P | 125A - 500A | 1500Vdc
Máximo rendimiento eléctrico
Alto nivel de seguridad
Adecuado para ambientes extremos
Diseño compacto
Larga vida útil
Fácil de instalar y mantener
No necesita puentes

Isolation only S6
1P-2P | 160A - 800A | 1500Vdc
Fácil de instalar
Soluciones personalizadas
Opción motorizada para el funcionamiento remoto o automático
Comutación multicircuito (de 1 a 8 circuitos) se puede aislar con un solo mando



2 BCU

Battery Concentration Unit

La **Battery Concentration Unit (BCU)** está equipada con un **interruptor principal de 1000 A a 5000 A**. Para el mantenimiento del contenedor, se recomienda instalar un **seccionador** que permita aislar el contenedor de la corriente para un **mantenimiento seguro** y adecuado.



3 PCS

Power Conditioning System

Estos **inversores bidireccionales** son capaces de **cargar energía** en las baterías proveniente de una fuente de generación en DC (por ejemplo, un campo fotovoltaico) o en AC y **descargarla** cuando sea necesario, para su uso comercial, residencial o industrial.

Por lo general, necesitan instalar un **interruptor seccionador DC potente de cabecera (hasta 1800 A)** con accionamiento manual o motorizado, en función de las necesidades de la instalación.

También se pueden precisar de **interruptores AC** que según las aplicaciones puede llegar a solicitar **tensiones de hasta 800Vac para usos con tecnología de string inverter**.

► INTERRUPTORES DC CON CARGA Y SECCIONADORES HASTA 3150 A | 1000-1500 Vdc



Serie S5 & S5N DC

4P | Hasta 3150 A | 1000Vdc

4P+4P (S5N)

Con el mecanismo de salto en la parte delantera, para aumentar el número de contactos disponibles

Accionamiento manual o motorizado
DC-21B

Isolation only
S5 / S6
1P-2P | 800 A - 3150 A | 1500Vdc
Solución compacta y flexible
Dimensiones optimizadas
Opción motorizada



PRINCIPALES VENTAJAS DE NUESTRAS SOLUCIONES

Alta corriente de corto-circuito condicional

---> Hasta 120 kA rms*

- > Instalación rápida y sencilla
- > Alta capacidad de conexión
- > Distancia optimizada entre fases
- > Corte más seguro y fiable



Telergon, S.A.U.
Ctra. Castellón (Pol. La Cartuja)
50720 La Cartuja Baja
Zaragoza / Spain



Tel.: + 34 976 500 876
info@telergon.com
www.telergon.com