

UM-S Kit de mando motorizado para interruptores fondo armario

2P - 3P - 3P+N | 6P - 8P

S5 Calibres 1-2 motorizables (250A... 800A)

S6 Calibres 1-2 motorizables (200A... 800A)

S6N Calibre 1 motorizable (125A... 400A)



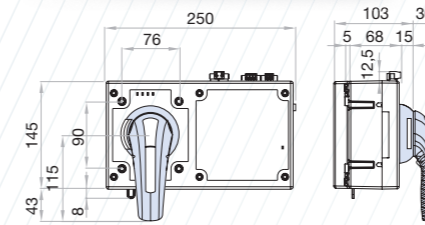
		CÓDIGO - 2P ⁽¹⁾	CÓDIGO - 3P ⁽¹⁾	CÓDIGO - 3P+N ⁽¹⁾	CÓDIGO - 230 Vac ⁽¹⁾	
Calibre 1 S5	250A	-	S5-02503PRC	S5-02503NRC	UM UM-S1A230Z	
	315A	-	S5-03153PRC	S5-03153NRC		
	400A	-	S5-04003PCC	S5-04003NCC		
	500A	-	S5-05003PRC	S5-05003NRC		
Calibre 2 S5	630A	-	S5-06303PRC	S5-06303NRC	UM UM-S2A230Z	
	800A	-	S5-08003PCC	S5-08003NCC		
	200A	S6-02002PSC	S6-02003PSC	S6-02003NSC		UM UM-S1A230Z
	250A	S6-02502PSC	S6-02503PSC	S6-02503NSC		
315A	S6-03152PSC	S6-03153PSC	S6-03153NSC			
400A	S6-04002PDC	S6-04003PDC	S6-04003NDC			
Calibre 2 S6	500A	S6-05002PSC	S6-05003PSC	S6-05003NSC	UM UM-S2A230Z	
	630A	S6-06302PSC	S6-06303PSC	S6-06303NSC		
	800A	S6-08002PDC	S6-08003PDC	S6-08003NDC		
	CÓDIGO - 6P ⁽¹⁾		CÓDIGO - 8P ⁽¹⁾			UM UM-S2A230Z
125A	-	S6N01256PSC	S6N01258PSC			
160A	-	S6N01606PSC	S6N01608PSC			
200A	-	S6N02006PSC	S6N02008PSC			
250A	-	S6N02506PSC	S6N02508PSC			
Calibre 1 S6N	315A	-	S6N03156PSC	S6N03158PSC	UM UM-S2A230Z	
	400A	-	S6N04006PDC	S6N04008PDC		

UM + S5|S6|S6N montaje normal

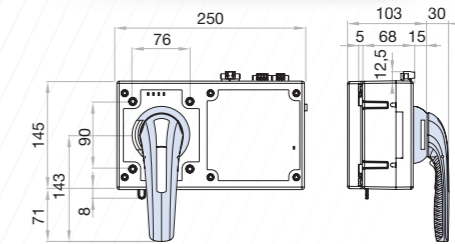
* Mando manual auxiliar suministrado con la UM

Dimensiones (mm)

UM para calibre 1



UM para calibre 2



S5 calibre 1-2 + UM

S6 calibre 1-2 + UM

S6N 6P calibre 1 + UM

S6N 8P calibre 1 + UM

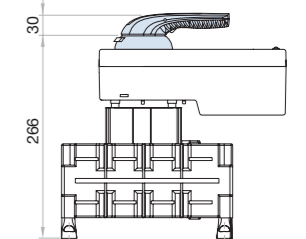
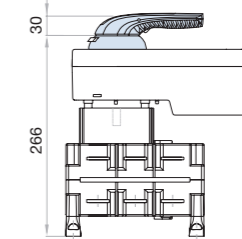
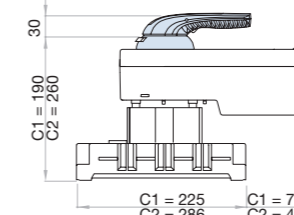
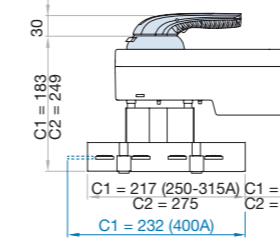
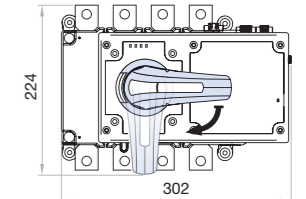
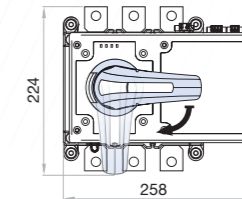
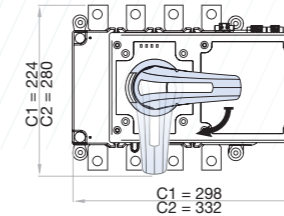
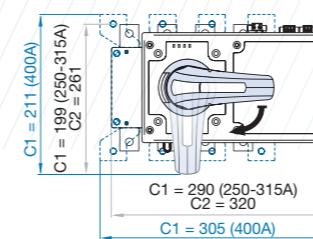


Tabla EMC (Compatibilidad electromagnética)

Ensayo	Norma	S/ norma UNE/EN 61000	S/ norma IEC 60947-6	Resultados Obtenidos	Valores obtenidos ensayos
Descargas electrostáticas	EN 61000-4-2	Especial, B	Especial, A	Especial, A	±8KV descarga en el aire ±4KV descarga en el equipo
Campo electromagnético de A.F.	EN 61000-4-3	Nivel 3, A	Nivel 3, A	Nivel 3, A	10V/m. de 80MHz a 1 GHz
Transitorios rápidos (ráfagas)	EN 61000-4-4	Nivel 3, B	Nivel 3, A	Nivel 4, A	±4KV líneas alimentación, frec. Rep. 2,5kHz ±2KV líneas de señal, frec. Rep 5kHz ±4KV líneas alimentación L1-L2
Transitorios rápidos (ondas de choque)	EN 61000-4-5	Nivel 3, B	Nivel 3, A	Especial, A	Impedancia generador 2Ω (onda 1,2/50 ms)
Perturbaciones conducidas C.E.M. frecuencia industrial	EN 61000-4-6	Nivel 3, A	Nivel 3, A	Nivel 3, A	10V alimentación y señal
Inmunidad a huecos tensión, interrupciones y variaciones de tensión	EN 61000-4-11	Criterio B	-	Criterio A	Intensidad de campo 30A/m 30% Un - 1000 ms 60% Un - 1000 ms 95% Un - 5000 ms

Ensayo	Norma	S/ norma UNE/EN 61000	S/ norma IEC 60947-6	Resultados Obtenidos	Valores obtenidos ensayos
Emisión de corriente armónica	EN 61000-3-2	Nivel 3	Nivel 3	Nivel 3	0,02A corriente total (modo manual) 0,04A corriente total (modo automático)
Tensión perturbadora	EN 55011	Nivel 3	Nivel 3	Nivel 3	Cumple
Emisión radiada	EN 55011	Nivel 3	Nivel 3	Nivel 3	Cumple

NOTA: La instalación de este aparato en entornos domésticos puede producir radiointerferencias.

EN 61000 equivale a IEC 61000 - EN 55011 equivale a CISPR11

CRITERIO A: Comportamiento de servicio normal dentro de los límites determinados

CRITERIO B: Alteración transitoria del servicio. El aparato retorna al funcionamiento normal sin intervención del operador.

Nivel de ensayo 3: Entorno industrial típico, sin medidas de instalación especiales

Nivel de ensayo 4: Entorno industrial severo.

Nivel de ensayo Especial: Nivel de severidad mayor en un entorno electromagnético

Información técnica



Según IEC 60947-3



UM

		UM para S5 S6 calibre 1	UM para S5 S6 calibre 2	UM para S6N calibre 1
Pares de actuación	Nm	20	30	30
Tensión de alimentación	V	230 Vac ⁽²⁾	230 Vac ⁽²⁾	230 Vac ⁽²⁾
Margen de funcionamiento dispositivo ⁽³⁾	ΔV	0,95*V a 1,10*V	0,95*V a 1,10*V	0,95*V a 1,10*V
Margen de funcionamiento según IEC 60947-6	ΔV	0,95*V a 1,10*V	0,95*V a 1,10*V	0,95*V a 1,10*V
Sección cable de alimentación	mm ²	1,5 - 2,5	1,5 - 2,5	1,5 - 2,5
Sección cable entradas	mm ²	0,5 - 1,5	0,5 - 1,5	0,5 - 1,5
Sección cable salidas modo Auto-Bloqueo	mm ²	0,5 - 1,5	0,5 - 1,5	0,5 - 1,5
Intensidad máxima del dispositivo (Arranque)	A	1,1	1,5	1,5
Intensidad en reposo del dispositivo (I _{rms})	mA	45	45	45
Intensidad en reposo del dispositivo (I _{max})	mA	137	137	137
Protección fusible Ref. fusible F1AL250 V (Littelfuse)	A	1	1	1
Ángulo de maniobra		0-90° (0 - I)	0-90° (0 - I)	0-90° (0 - I)
Número de maniobras de la UM	Ciclos	8000	5000	8000
Frecuencia maniobras (0 - I)	Ciclos/hora	120	60/120	120
Margen temperatura de funcionamiento		- 25°C ... + 55°C	- 25°C ... + 55°C	- 25°C ... + 55°C
Temperatura de transporte y almacenamiento		- 40°C ... + 70°C	- 40°C ... + 70°C	- 40°C ... + 70°C
Peso UM	Kg	1,8	1,8	1,8

Pos.	Dirección	Pos.	Tiempo de transferencia ⁽³⁾
0	→	I	750 ms
I	→	0	750 ms

⁽¹⁾ El Kit UM tiene solo correspondencia con el código del aparato de su apartado según calibre y para montaje normal.

Para otro tipo de montaje o diferente código de aparato o de Kit UM consultar.

⁽²⁾ Para valores en DC consultar.

⁽³⁾ Según ensayos propios.

UM-S (MODBUS) Kit de mando motorizado para interruptores fondo armario 3P - 3P+N

S5 Calibres 3-4 motorizables (800A... 2000A)
S5N Calibre 5 motorizable (2000A... 3150A)



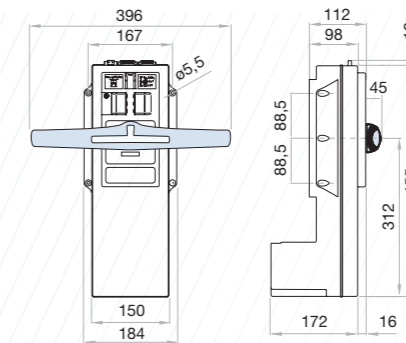
Calibre	S5	CÓDIGO - 3P ^{(*)1}		CÓDIGO - 3P+N ^{(*)1}		UM	CÓDIGO - 120 Vac ^{(*)1}		CÓDIGO - 230 Vac ^{(*)1}	
		800A	1000A	1250A	1000A		1250A	1600A	1800A	2000A
Calibre 3	SS	S5-08003PRC	S5-08003NRC	UM-S31120M	UM-S31230M	UM				
		S5-10003PCC	S5-10003NCC	UM-S41120M	UM-S41230M					
		S5-12503PCC	S5-12503NCC	UM-S56230M	UM-S56230M					
Calibre 4	SS	S5-12503PSC	S5-12503NSC	UM-S41120M	UM-S41230M	UM				
		S5-16003PSC	S5-16003NSC	UM-S41120M	UM-S41230M					
		S5-18003PSC	S5-18003NSC	UM-S41120M	UM-S41230M					
Calibre 5	SSN	S5N20003PPC	S5N20003NPC	UM-S56230M	UM-S56230M	UM				
		S5N25003PPC	S5N25003NPC	UM-S56230M	UM-S56230M					
		S5N31503PPC	S5N31503NPC	UM-S56230M	UM-S56230M					

- UM + SS calibre 3 montaje normal
- UM + SS calibre 4 montaje normal
- UM + SSN calibre 5 montaje normal

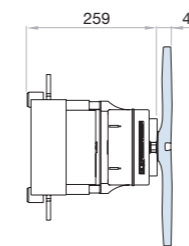
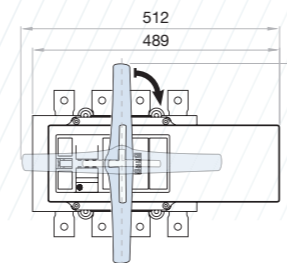
* Mando manual auxiliar suministrado con la UM

Dimensiones (mm)

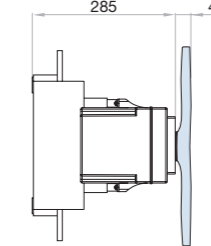
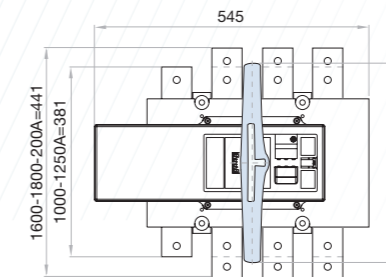
UM



S5 calibre 3 + UM



S5 calibre 4 + UM



S5N calibre 5 + UM

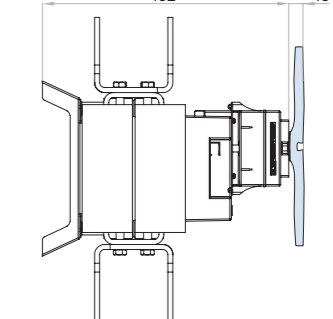
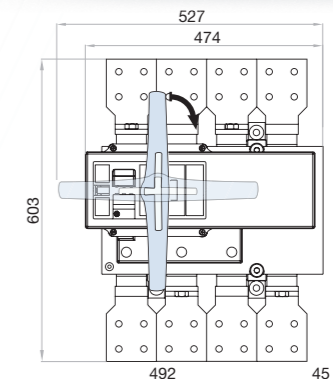


Tabla EMC (Compatibilidad electromagnética)

Emisión						
Test	Norma	Rango de frecuencia	Nivel	Criterio (norma)	Criterio (ensayo)	Resultado
Emisión conducida	EN 55011	150kHz-30MHz	N.A.	N.A.	N.A.	C
Emisión radiada	EN 55011	30MHz-1GHz	N.A.	N.A.	N.A.	C
Emisión de corriente armónica	EN 61000-3-2	0,02A 0-2kHz	N.A.	N.A.	N.A.	C
Flicker	EN 61000-3-3	0-2kHz	N.A.	N.A.	N.A.	C

Inmunidad						
Test	Norma	Rango de frecuencia	Nivel	Criterio (norma)	Criterio (ensayo)	Resultado
Descargas electrostáticas	EN 61000-4-2	Especial, A +/- 8KV descarga en el aire	ESPECIAL	B	A	C
Campo electromagnético de A.F.	EN 61000-4-3	10V/m De 80MHz a 2,7 Ghz	ESPECIAL	A	A	C
Transitorios rápidos. Ráfagas	EN 61000-4-4	+/- 2KV líneas alimentación +/- 1KV líneas de señal Rep 5kHz - 2min	3	B	A	C
Ondas de Choque	EN 61000-4-5	+/- 4KV líneas alimentación Impedancia gen 2Ω Onda 1,2/50µs	5	B	A	C
Perturbaciones conducidas	EN 61000-4-6	10V alimentación y señal 0,15-80MHz	3	A	A	C
C.E.M. frecuencia industrial	EN 61000-4-8	Intensidad de campo 30A/m	4	A	A	C
Inmunidad a huecos tensión, interrupciones y variaciones de tensión	EN 61000-4-11	N.A.	100% Un - 10ms	B	A	C
		N.A.	100% Un - 20ms	B	A	C
		N.A.	60% Un - 200ms	C	A	C
		N.A.	30% Un - 500ms	C	A	C
		N.A.	20% Un - 5000ms	C	A	C
N.A.	100% Un - 5000ms	C	C	C		

CRITERIO A: Comportamiento de servicio normal dentro de los límites determinados
CRITERIO B: Alteración transitoria del servicio. El aparato retorna al funcionamiento normal sin intervención del operador
Nivel de ensayo 3: Entorno industrial típico, sin medidas de instalación especiales
Nivel de ensayo 4: Entorno industrial severo
Nivel especial: Nivel de mayor severidad electromagnética

Información técnica



Según IEC 60947-3

		120Vac ^{(*)2}	230Vac ^{(*)2}
Tensión de alimentación			
Margen de funcionamiento dispositivo ^{(*)3}	ΔV	0,95*V a 1,10*V	
Cable de alimentación	mm ²	1,5 - 2,5	1,5 - 2,5
Sección cable entradas y MODBUS	mm ²	0,5 - 1,5	0,5 - 1,5
Sección cable salidas	mm ²	0,5 - 1,5	0,5 - 1,5
Intensidad máxima del dispositivo (Arranque)	A	11	11
Intensidad durante la transferencia	A	-	3,9
Intensidad en reposo del dispositivo (I _{rms})	A	0,041	0,041
Intensidad en reposo del dispositivo (I _{max})	A	0,275	0,275
Protección fusible Ref. fusible F4AL250 V (Littelfuse)	A	4	4
Tiempo transferencia contactos	s	0,275	0,275
Número de maniobras de la UM S5/3 - S5/4	Ciclos	3000	3000
Frecuencia maniobras (0-I-0) ^{(*)4}	Ciclos/hora	20	20
Número de maniobras de la UM S5N/5	Ciclos	600	600
Frecuencia maniobras (0-I-0) ^{(*)4}	Ciclos/hora	20	20
Margen de funcionamiento temperatura	T ^a 85%Un	- 25°C ... + 55°C	
	T ^a Un	- 25°C ... + 55°C	
	T ^a 115%Un	- 25°C ... + 55°C	
Temperatura de transporte y almacenamiento		- 40°C ... + 70°C	
Peso UM	Kg	4,4	

^{(*)1} El Kit UM tiene solo correspondencia con el código del aparato de su apartado según calibre y para montaje normal.

Para otro tipo de montaje o diferente código de aparato o de Kit UM consultar.

^{(*)2} Para valores en DC consultar.

^{(*)3} El margen de funcionamiento de la referencia UM-S56230M es de 0,9*Vn a 1,1*Vn.

^{(*)4} Según IEC 60947-3.

UM-S (MODBUS) Kit de mando motorizado para interruptores fondo armario 6P - 8P

S6N Calibre 2 motorizable (500A... 630A)
S5M Calibre 3 motorizable (800A... 1000A)
S5N Calibre 4 motorizable (1250A... 2000A)



Calibre	Código	CÓDIGO - 6P ^{(*)1}		CÓDIGO - 8P ^{(*)1}		UM	CÓDIGO - 120 Vac ^{(*)1}	CÓDIGO - 230 Vac ^{(*)1}
		S6N	S5M	S5N	S5N			
Calibre 2	500A	S6N05006PRC	S6N05008PRC	UM	UM-S26120M	UM-S26230M		
	630A	S6N06306PRC	S6N06308PRC	UM	UM-S26120M	UM-S26230M		
Calibre 3	800A	S5M08006PRC	S5M08008PRC	UM	UM-S35120M	UM-S35230M		
	1000A	S5M10006PCC	S5M10008PCC	UM	UM-S35120M	UM-S35230M		
Calibre 4	1250A	S5N12506PSC	S5N12508PSC	UM	UM-S56230M	UM-S56230M		
	1600A	S5N16006PSC	S5N16008PSC					
	1800A	S5N18006PSC	S5N18008PSC					
	2000A	S5N20006PDC	S5N20008PDC					

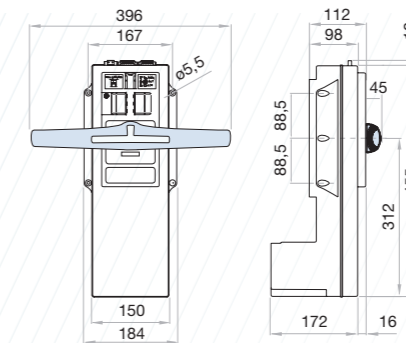
- UM + S6N montaje normal
- UM + S5M montaje normal
- UM + S5N montaje normal

UM + S5M montaje invertido ^{(*)5}
(consultar referencias UM)

* Mando manual auxiliar suministrado con la UM

Dimensiones (mm)

UM

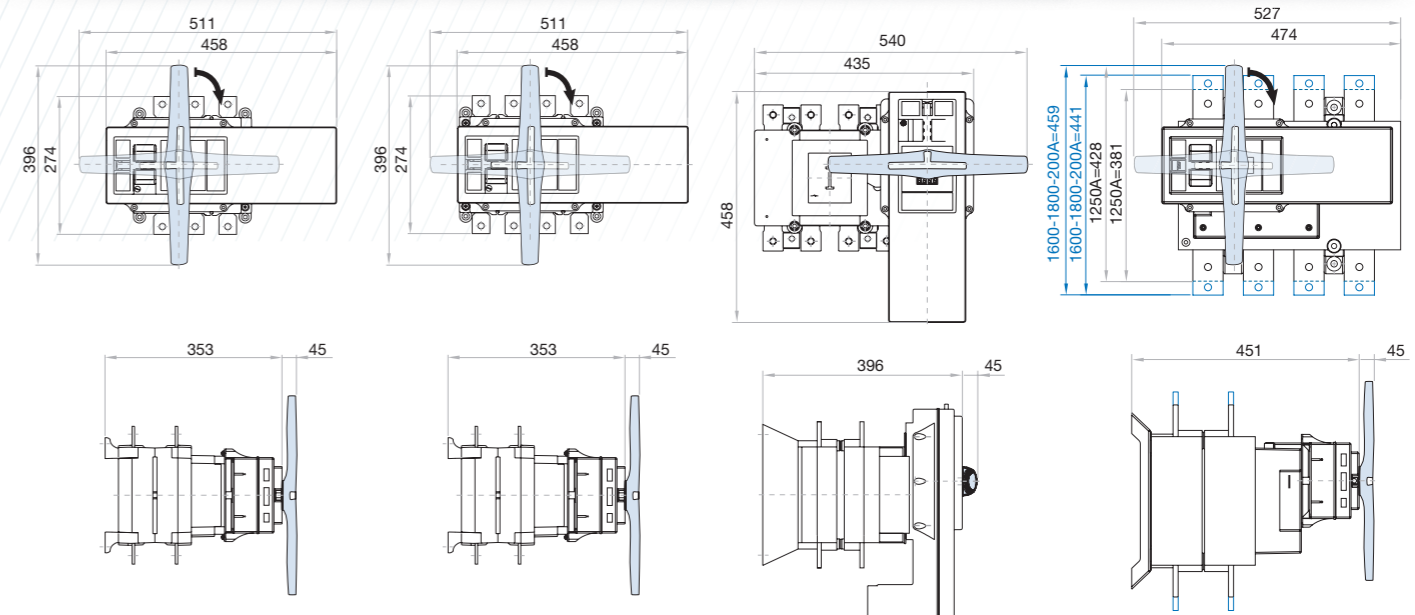


S6N 6P calibre 2 + UM

S6N 8P calibre 2 + UM

S5M calibre 3 + UM

S5N calibre 4 + UM



Información técnica



Según IEC 60947-3



Tensión de alimentación		120Vac ^{(*)2}	230Vac ^{(*)2}
Margen de funcionamiento dispositivo ^{(*)3}	ΔV	0,95*Vn a 1,10*Vn	0,95*Vn a 1,10*Vn
Cable de alimentación	mm ²	1,5 - 2,5	1,5 - 2,5
Sección cable entradas y MODBUS	mm ²	0,5 - 1,5	0,5 - 1,5
Sección cable salidas	mm ²	0,5 - 1,5	0,5 - 1,5
Intensidad máxima del dispositivo (Arranque)	S6N	A	6,3
	S5M/S5N	A	11
Intensidad durante la transferencia	S6N	A	3
	S5M/S5N	A	3,9
Intensidad en reposo del dispositivo (I _{rms})	S6N	A	0,041
	S5M/S5N	A	0,041
Intensidad en reposo del dispositivo (I _{max})	S6N	A	0,275
	S5M/S5N	A	0,275
Protección fusible Ref. fusible F4AL250 V (Littelfuse)	S6N	A	4
	S5M/S5N	A	4
Tiempo transferencia contactos	S6N	s	0,25
	S5M/S5N	s	0,275
Número de maniobras de la UM S6N/2	Ciclos (categoría B)	1000	1000
	Frecuencia maniobras (0-I-0) ^{(*)4}	Ciclos/hora	60
Número de maniobras de la UM S5M/3	Ciclos	3000	3000
	Frecuencia maniobras (0-I-0) ^{(*)4}	Ciclos/hora	20
Número de maniobras de la UM S5N/4	Ciclos	600	600
	Frecuencia maniobras (0-I-0) ^{(*)4}	Ciclos/hora	20
Margen de funcionamiento temperatura	T ^a 85%Un	- 25°C ... + 55°C	- 25°C ... + 55°C
	T ^a Un	- 25°C ... + 55°C	- 25°C ... + 55°C
	T ^a 115%Un	- 25°C ... + 55°C	- 25°C ... + 55°C
Temperatura de transporte y almacenamiento		- 40°C ... + 70°C	- 40°C ... + 70°C
Peso UM	Kg	4,4	4,4

^{(*)1} El Kit UM tiene solo correspondencia con el código del aparato de su apartado según calibre y para montaje normal. Para otro tipo de montaje o diferente código de aparato o de Kit UM consultar.

^{(*)2} Para valores en DC consultar.

^{(*)3} El margen de funcionamiento de la referencia UM-S56230M es de 0,9*Vn a 1,1*Vn.

^{(*)4} Según IEC 60947-3.

^{(*)5} Para montajes invertidos existen referencias de UM con placas frontales giradas (suministro bajo pedido).

Tabla EMC (Compatibilidad electromagnética)

Emisión							
Test	Norma	Rango de frecuencia	Nivel	Criterio (norma)	Criterio (ensayo)	Resultado	
Emisión conducida	EN 55011	150kHz-30MHz	N.A.	N.A.	N.A.	C	
Emisión radiada	EN 55011	30MHz-1GHz	N.A.	N.A.	N.A.	C	
Emisión de corriente armónica	EN 61000-3-2	0,02A 0-2kHz	N.A.	N.A.	N.A.	C	
Flicker	EN 61000-3-3	0-2kHz	N.A.	N.A.	N.A.	C	
Inmunidad							
Test	Norma	Rango de frecuencia	Nivel	Criterio (norma)	Criterio (ensayo)	Resultado	
Descargas electrostáticas	EN 61000-4-2	Especial, A +/- 8KV descarga en el aire	ESPECIAL	B	A	C	
Campo electromagnético de A.F.	EN 61000-4-3	10V/m De 80MHz a 2,7 Ghz	ESPECIAL	A	A	C	
Transitorios rápidos. Ráfagas	EN 61000-4-4	+/- 2KV líneas alimentación +/- 1KV líneas de señal Rep 5kHz - 2min	3	B	A	C	
Ondas de Choque	EN 61000-4-5	+/- 4KV líneas alimentación Impedancia gen 2Ω Onda 1,2/50μs	5	B	A	C	
Perturbaciones conducidas	EN 61000-4-6	10V alimentación y señal 0,15-80MHz	3	A	A	C	
C.E.M. frecuencia industrial	EN 61000-4-8	Intensidad de campo 30A/m	4	A	A	C	
			N.A.	100% Un - 10ms	B	A	C
Inmunidad a huecos tensión, interrupciones y variaciones de tensión	EN 61000-4-11		N.A.	100% Un - 20ms	B	A	C
			N.A.	60% Un - 200ms	C	A	C
			N.A.	30% Un - 500ms	C	A	C
			N.A.	20% Un - 5000ms	C	A	C
			N.A.	100% Un - 5000ms	C	C	C

CRITERIO A: Comportamiento de servicio normal dentro de los límites determinados

CRITERIO B: Alteración transitoria del servicio. El aparato retorna al funcionamiento normal sin intervención del operador

Nivel de ensayo 3: Entorno industrial típico, sin medidas de instalación especiales

Nivel de ensayo 4: Entorno industrial severo

Nivel especial: Nivel de mayor severidad electromagnética