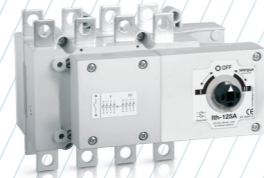
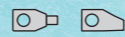


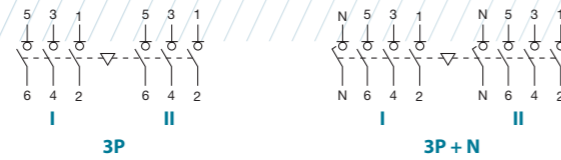
S5F Conmutador seccionador fondo armario 3P - 3P+N

Calibre 0

A 125|160|200



	CÓDIGO-125A	CÓDIGO-160A	CÓDIGO-200A
3P	S5F01253PS0	S5F01603PS0	S5F02003PS0
3P+N	S5F01253NS0	S5F01603NS0	S5F02003NS0



Información técnica

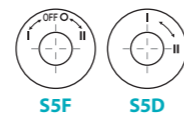
Según IEC 60947-3



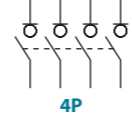
		125	160	200	
Intensidad térmica I _{th} en ambiente a: 40° C	A	125	160	200	
Tensión de aislamiento U _i	V	1000	1000	1000	
Tensión de impulso U _{imp}	kV	8	8	8	
Corriente de empleo I _e	Ue 400V AC21A	A	125	160	200
(Frecuencia de empleo 50/60Hz)	Ue 400V AC23A	A	125	160	200

*⁽¹⁾ Consultar para otras tensiones y/o categorías de empleo
 *⁽²⁾ Sin dispositivo de protección limitador (duración cortocircuitos 50 ms. - 100 ms.)

		125	160	200	
Poder de corte	400V AC22	A	375	480	600
Poder de cierre	400V AC22	A	375	480	600
Comportamiento ante cortocircuitos					
Poder asignado de cierre en cortocircuito * ⁽²⁾	I _{cm}	kA (pico)	13	13	13
Intensidad asignada de corta duración admisible (1 sg)	I _{cw}	kA rms	7	7	7
Número de maniobras sin carga (conforme a norma, para otros valores consultar)	Ciclos		8000	8000	8000
Peso máximo (3/4 polos)		Kg	1,8/2,1	1,8/2,1	1,9/2,2



Existen versiones de conmutador by pass sin posición OFF 0:
S5F (I - II) = **S5D** _____ consultar



También disponibles conmutadores 4P bajo pedido, consulte referencia



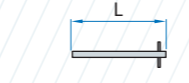
Accesorios



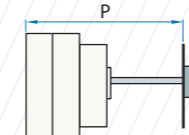
» Mando directo
 CÓDIGO D5LSI01



» Mando panel eje incluido *^(e1)
 IP65
 CÓDIGO D5LLA01



» Ejes
Eje estándar incluido *^(e1)
 L (mm) | P (mm) |
 177 | 163... 250,5



» Ejes prolongados
Tipo 1
 L (mm) | P (mm) | CÓDIGO
 250 | 163... 323,5 | DS-EP04

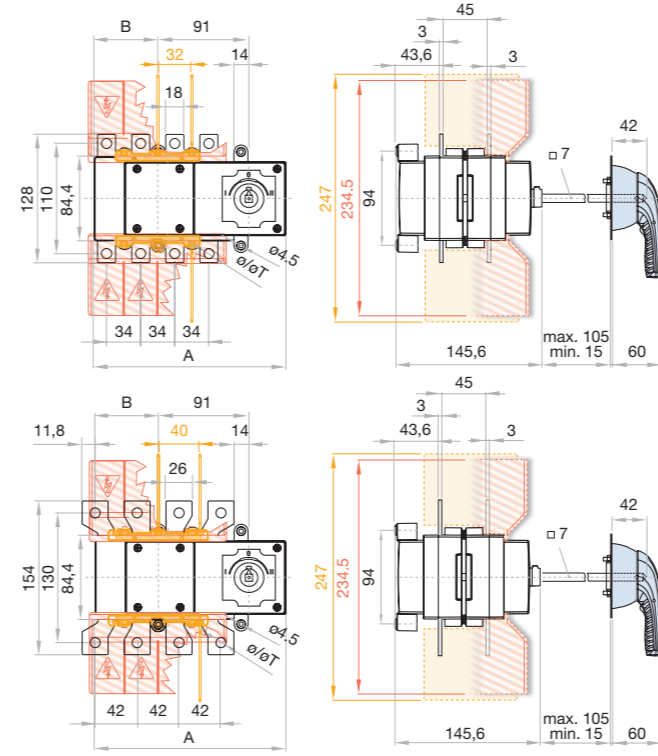


Tipo 2
 L (mm) | P (mm) | CÓDIGO
 387 | 163... 460,5 | DS-EP05

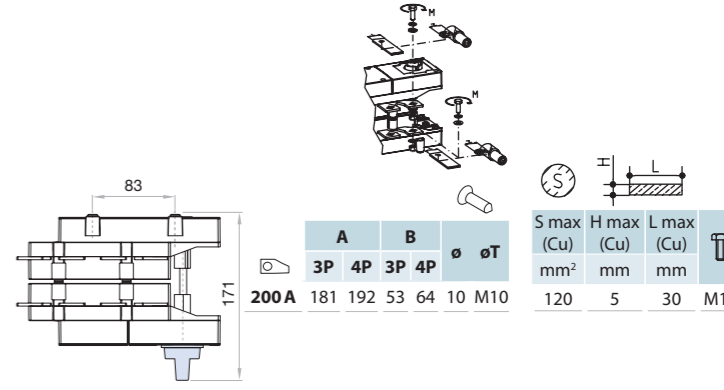
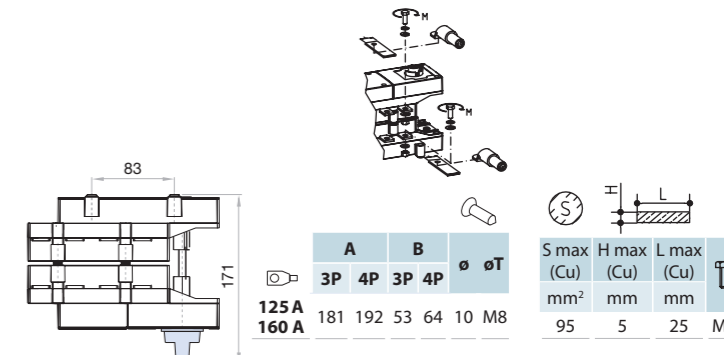
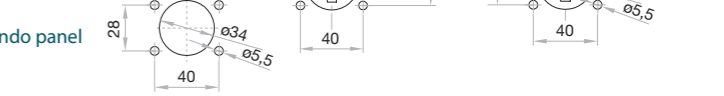


» Contactos auxiliares
 1NA+1NC CÓDIGO S5F DS-AU11
 2NA+2NC CÓDIGO S5F DS-AU12
 I_e = 16 A (cargas resistivas)
 4 A (cargas inductivas) a 250 Vac.

Dimensiones (mm)



Mecanización para mando panel



» Cubrebornes*^(T)

ARRIBA 3P (1 unidad)	ABAJO 3P (1 unidad)	ARRIBA O ABAJO 4P (1 unidad)
DS-CU02	DS-CU03	DS-CU04
DS-CU05	DS-CU06	DS-CU07

(Sólo parte frontal)

» Barreras*^(T)

3P	4P
DS-PB01	DS-PB02
DS-PB04	DS-PB03

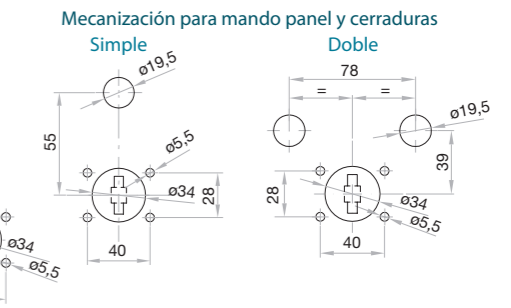
(1 juego para entrada o salida)
 *^(T) Estos accesorios no son compatibles entre sí

» Puentes

CÓDIGO D5LPC03 (4 unidades)

» Cerraduras de seguridad

Simple CÓDIGO D5LCBB1
 Doble CÓDIGO D5LCFB1
 Para mando panel, bloqueo del mando en posición "0" (bajo demanda, en "I") mediante llave, que sólo puede extraerse con el mando bloqueado.



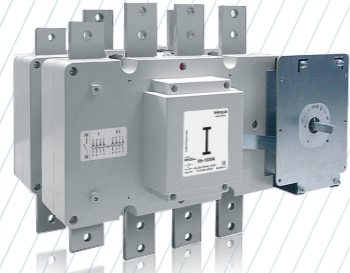
S max (Cu)	H max (Cu)	L max (Cu)	A		B		ø T	M
			3P	4P	3P	4P		
95	5	25	181	192	53	64	10	M8

S max (Cu)	H max (Cu)	L max (Cu)	A		B		ø T	M
			3P	4P	3P	4P		
120	5	30	181	192	53	64	10	M10

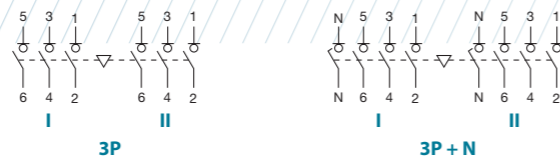
S5F Conmutador seccionador fondo armario 3P - 3P+N

Calibre 4

A 1600|1800|2000



	CÓDIGO-1600A	CÓDIGO-1800A	CÓDIGO-2000A
3P	S5F16003PS0	S5F18003PS0	S5F20003PDO
3P+N	S5F16003NS0	S5F18003NS0	S5F20003NDO



Accesorios



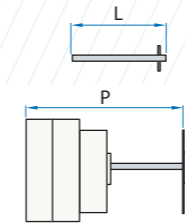
» Mando directo

CÓDIGO D5LLI32



» Mando panel eje incluido ^{*(e1)}

IP65
CÓDIGO D5LLA31



» Ejes

Eje estándar incluido ^{*(e1)}
L (mm) | P (mm)
239 | 418... 573

Ejes prolongados
Consultar



» Cubrebornes

CÓDIGO DS-CU41
(1 juego para entrada o salida sólo parte frontal)



» Puentes ^{*(P2)}

CÓDIGO D5LPC42 (4 unidades)



» Contactos auxiliares

1NA+1NC CÓDIGO DS-AU11
2NA+2NC CÓDIGO DS-AU12

Ie = 16 A (cargas resistivas)
4 A (cargas inductivas) a 250 Vac.

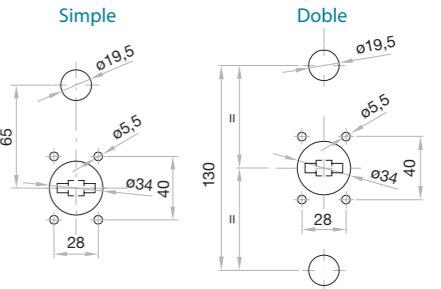


» Cerraduras de seguridad

Simple CÓDIGO D5LCB41
Doble CÓDIGO D5LCF41

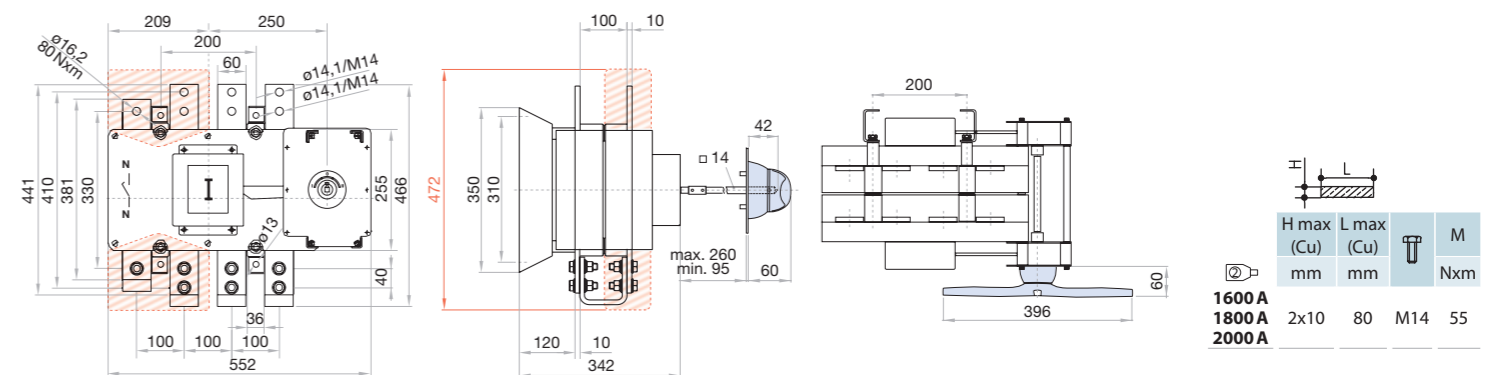
Para mando panel, bloqueo del mando en posición "O" (bajo demanda, en "I" mediante llave, que sólo puede extraerse con el mando bloqueado.

Mecanización para mando panel y cerraduras



Dimensiones (mm)

Mecanización para mando panel



Información técnica

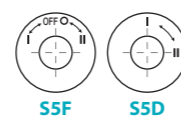


Según IEC 60947-3

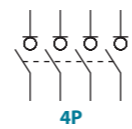
			1600	1800	2000
Intensidad térmica I _{th} en ambiente a: 40° C	A		1600	1800	2000
Tensión de aislamiento U _i	V		1000	1000	1000
Tensión de impulso U _{imp}	kV		12	12	12
Corriente de empleo I _e U _e 400V AC ^{*(1)}	AC21A	A	1600	1800	2000
(Frecuencia de empleo 50/60Hz)	U _e 400V AC22A	A	1600	1800	2000

^{*(1)} Consultar para otras tensiones y/o categorías de empleo
^{*(2)} Sin dispositivo de protección limitador (duración cortocircuitos 50 ms. - 100 ms.)

			1600	1800	2000
Poder de corte	400V AC22	A	4800	5400	6000
Poder de cierre	400V AC22	A	4800	5400	6000
Comportamiento ante cortocircuitos					
Poder asignado de cierre en cortocircuito ^{*(2)}	I _{cm}	kA (pico)	75	75	75
Intensidad asignada de corta duración admisible (1 sg)	I _{cw}	kA rms	50	50	50
Número de maniobras sin carga (conforme a norma, para otros valores consultar)	Ciclos		3000	3000	3000
Peso máximo (3/4 polos) (sin puentes)		Kg	42,9/47,3	42,9/47,3	42,9/47,3



Existen versiones de conmutador sin posición OFF O: S5F (I+II) = S5D... consultar

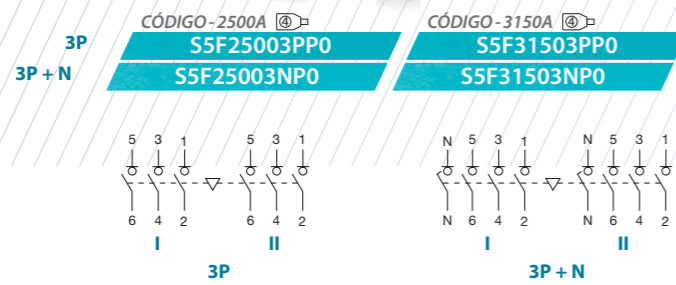
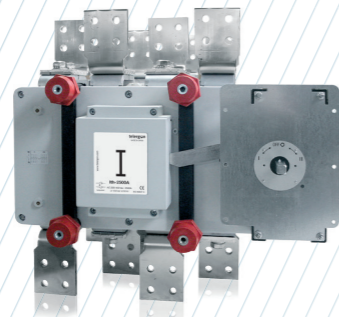


También disponibles conmutadores 4P bajo pedido, consulte referencia



S5F Conmutador seccionador fondo armario 3P - 3P+N

Calibre 5
A 2500|3150



Accesorios

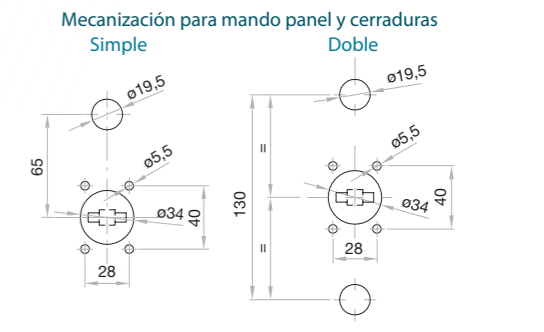
» **Mando directo**
(Barra deslizante)
CÓDIGO DS-EI61

» **Mando panel** eje incluido *(e1)
(Barra deslizante)
CÓDIGO D5LEN51

» **Ejes**
Eje estándar incluido *(e1)
L (mm) | P (mm)
333 | 788... 938
Ejes prolongados
Consultar

» **Contactos auxiliares**
1NA+1NC CÓDIGO DS-AU11
2NA+2NC CÓDIGO DS-AU12
Ie = 16 A (cargas resistivas)
4 A (cargas inductivas) a 250 Vac.

» **Cerraduras de seguridad**
Simple CÓDIGO D5LCB41
Doble CÓDIGO D5LCF41
Para mando panel, bloqueo del mando en posición "O" (bajo demanda, en "I") mediante llave, que sólo puede extraerse con el mando bloqueado.



Información técnica



Según IEC 60947-3

	2500	3150
Intensidad térmica I _{th} en ambiente a: 40° C	A 2500	A 3150
Tensión de aislamiento U _i	V 1000	V 1000
Tensión de impulso U _{imp}	kV 8	kV 8
Corriente de empleo I _e U _e 400V AC21A	A 2500	A 3150
(Frecuencia de empleo 50/60Hz) U _e 400V AC22B	A 2500	A 2500

	2500	3150
Poder de corte	400V AC22 A	7500 9450
Poder de cierre	400V AC22 A	7500 9450
Comportamiento ante cortocircuitos		
Poder asignado de cierre en cortocircuito *(2)	I _{cm} kA (pico)	100 100
Intensidad asignada de corta duración admisible (1 sg)	I _{cw} kA rms	50 50
Número de maniobras sin carga (conforme a norma, para otros valores consultar)	Ciclos	600 600
Peso máximo (3/4 polos)	Kg	Consult

* (1) Consultar para otras tensiones y/o categorías de empleo
*(2) Sin dispositivo de protección limitador (duración cortocircuitos 50 ms. - 100 ms.)



Existen versiones de conmutador sin posición OFF 0: S5F (I+II) = S5D... consultar
También disponibles conmutadores 4P bajo pedido, consulte referencia

Dimensiones (mm)

