

# Maniobra y seguridad



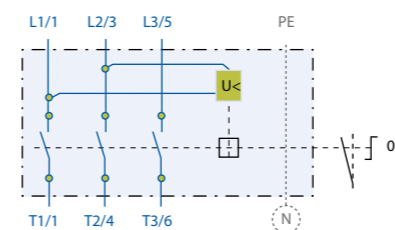
1 2 3 4 5 6 7 8 9 10 11 12 13 14 15 16  
Z T M

## SERIE ZTM

### Interruptor rotativo tripolar con bobina de mínima

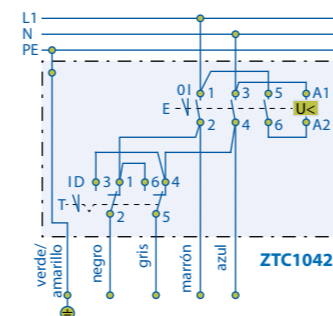
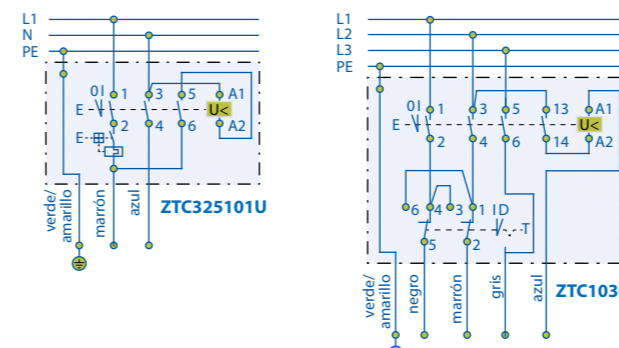
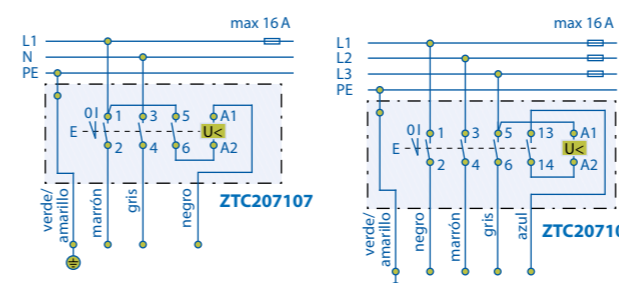
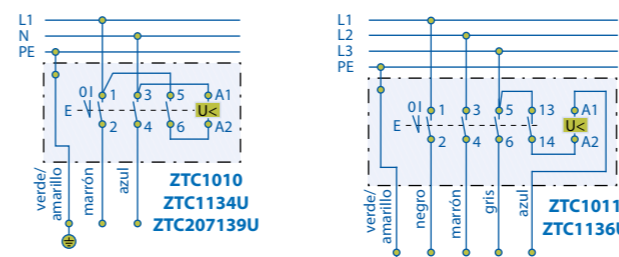
- Disponible en 25 A.
- Con bobina de mínima (Uc): 230 o 400Vac/50Hz.
- Mando de bloqueo para candado negro/gris o rojo/amarillo (IP54).
- Dimensiones (largo x ancho x alto) aprox. 58 x 75 x 79 mm.
- Placa frontal: 64 x 64 mm.
- Conforme a EN 60947-1 y 3.
- Poder de corte AC3: 400V/7,5 kW.
- Poder de corte AC21A: 400V/25 A.

## ► SERIE ZTM | INTERRUPTOR ROTATIVO CON BOBINA DE MÍNIMA



ZTM Interruptor tripolar rotativo 25 A / 400V AC21A		
Descripción	Uc	Código
Con mando de bloqueo para candado negro - placa gris	230V/50 Hz	ZTM280013
Con mando de bloqueo para candado negro - placa gris	400V/50 Hz	ZTM280014
Con mando de bloqueo para candado rojo - placa amarilla	230V/50 Hz	ZTM280017
Con mando de bloqueo para candado rojo - placa amarilla	400V/50 Hz	ZTM280018

## ► SERIE ZTC | INTERRUPTOR PULSADORES Y CLAVIJA CON BOBINA DE MÍNIMA



ZTC Interruptor monofásico relé Paro - Marcha 13,5 A / 230V			
Descripción	Uc <sup>*(1)</sup>	Código	€
Paro-Marcha con relé de mínima tensión - Clavija 2P+E 6h	230V/50Hz	ZTC1010	68,90
Paro-Marcha con relé de mínima tensión pulsadores con membrana   Clavija 2P+E 6h	230V/50Hz	ZTC207107	70,96
Paro-Marcha con relé de mínima tensión pulsadores con membrana - caja pequeña   Clavija 2P+E6h	230V/50Hz	ZTC1134U	68,90
Paro-Marcha con relé de mínima tensión caja pequeña   Schuko 2P+E	230V/50Hz	ZTC207139U	70,01
Paro-Marcha con relé mínima tensión y protección térmica 1P Clavija 2P+E 6h	230V/50Hz	ZTC325101U	79,38
Paro-Marcha con relé de mínima tensión e inversor   Clavija 2P+E6h	230V/50Hz	ZTC1042	86,91

\*<sup>(1)</sup> Para bobina a 60Hz o diferentes tensiones, consultar.

ZTC Interruptor trifásico relé Paro - Marcha 9 A / 400V		
Descripción	Uc <sup>*(1)</sup>	Código
Paro-Marcha con relé de mínima tensión - Clavija 3P+E 6h	230V/50Hz	ZTC1011
Paro-Marcha con relé de mínima tensión pulsadores con membrana   Clavija 3P+E 6h	400V/50Hz	ZTC207109
Paro-Marcha con relé de mínima tensión e inversor   Clavija 3P+E6h	230V/50Hz	ZTC1030U
Paro-Marcha con relé de mínima tensión pulsadores con membrana - caja pequeña   Clavija 3P+E6h	230V/50Hz	ZTC1136U

\*<sup>(1)</sup> Para bobina a 60Hz o diferentes tensiones, consultar.

ZTC Accesorios	
Descripción	Código
Membrana protección pulsadores marco negro (IP65) zona pulsadores	ZTC300828
Membrana protección pulsadores marco amarillo (IP65) zona pulsadores	ZTC300530
Tapa protección pulsadores negro/gris con bloqueo	ZTC301301
Tapa protección pulsadores rojo/amarillo con bloqueo	ZTC300662
Membrana para tapa protección pulsadores (IP65) zona pulsadores	ZTC351827

Suministro mínimo 10 unidades

### ZTC1010



### ZTC325101U



### ZTC207107



### ZTC1042



### ZTC1030U



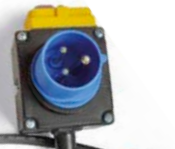
### ZTC1011



### ZTC207109



### ZTC1134U



### ZTC207139U



### ZTC1136U



1 2 3 4 5 6 7 8 9 10 11 12 13 14 15 16  
Z T C



Tapa protección



Membrana protección

## SERIE ZTC

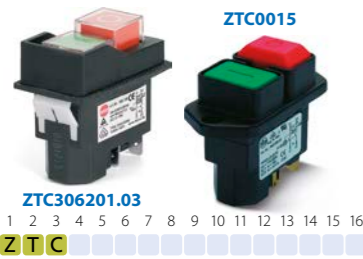
### Interruptor con bobina de mínima y toma de corriente

- Monofásico o trifásico.
- Con bobina de mínima (Uc): 230 o 400Vac/50Hz.
- Accionado por pulsadores (modelos con pulsadores protegidos mediante membrana IP65 en esa zona).
- Envoltorio de plástico (IP54).
- Clavija de conexión CEE (16 A).
- Conexión a motor por manguera.
- Amplia gama de cajas, relés, protecciones, clavijas conectores, aplicaciones con freno eléctrico, etc.

	ZTC1010	ZTC207107	ZTC325101U	ZTC1011	ZTC207109	ZTC1042	ZTC1030U
Tensión de empleo Ue	230V/50Hz	230V/50Hz	230V/50Hz	400V/50Hz	400V/50Hz	230V/50Hz	400V/50Hz
Tensión de bobina Uc	230V/50Hz	230V/50Hz	230V/50Hz	230V/50Hz	400V/50Hz	230V/50Hz	230V/50Hz
Intensidad de empleo Ie	13,5 A 230V	13,5 A 230V	13,5 A 230V	9 A 400V	9 A 400V	13,5 A 230V	9 A 400V
Con protección térmica - 1P (16 A)	*	*	✓	*	*	*	*
Clavija de conexión	CEE 2P+E 6h	Azul	16 A/230V	*	*	16 A/230V	*
	CEE 3P+E 6h	Rojo	*	*	16 A/400V	*	16 A/400V
Con inversor	*	*	*	*	*	✓	✓

	ZTC1134U	ZTC1136U	ZTC207139U		
Tensión de empleo Ue	230V/50Hz	400V/50Hz	230V/50Hz		
Tensión de bobina Uc	230V/50Hz	230V/50Hz	230V/50Hz		
Intensidad de empleo Ie	13,5 A 230V	9 A 400V	13,5 A 230V		
	CEE 2P+E 6h	Azul	16 A/230V	*	*
Clavija de conexión	CEE 3P+E 6h	Rojo	*	16 A/400V	*
	Schuko CEE 7/7 2P+E	Azul	*	*	16 A/230V

► **SERIE ZTM Y ZTC | INTERRUPTORES Y CONMUTADORES PARA MANIOBRA Y SEGURIDAD**

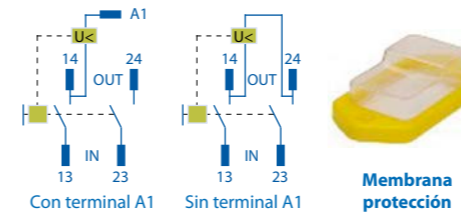


**SERIE ZTC**

**Interruptor de pulsadores con bobina de mínima**

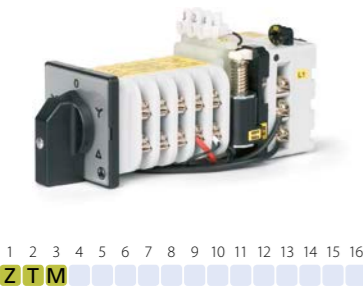
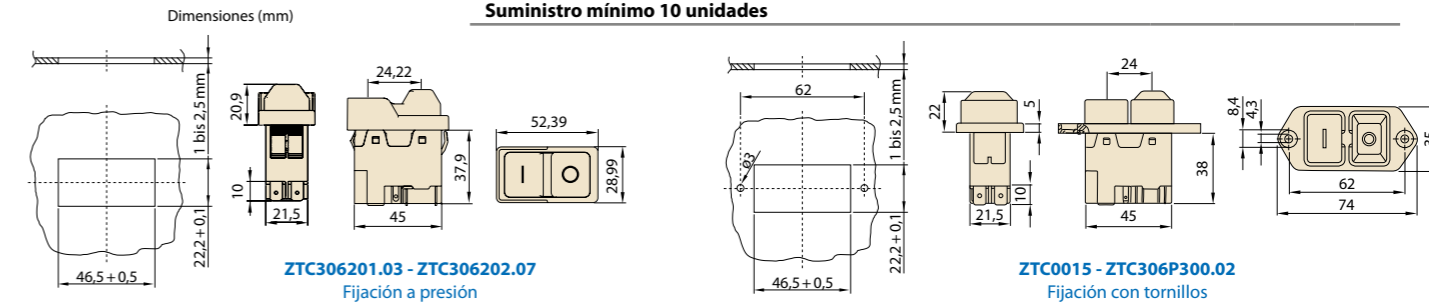
- Interruptor relé bipolar.
- Disponibles en 16 A.
- Con bobina de mínima (Uc): 230Vac/50Hz.
- Accionado por pulsadores.
- Amplia gama de opciones, modelos, accesorios, etc.

ZTC306201.03 - ZTC306202.07		ZTC0015 - ZTC306P300.02	
Conforme a DIN EN 60947-1:1999+A1+A2, EN 60947-4-1:2001, EN 61058-1:1992+A1:1993,		Conforme a VDE 0660 part 102, DIN EN 60947, UL (consultar)	
Poder de corte AC1:	230V/16 A (TÜV Rheinland)	Poder de corte AC1:	230V/16 A
Poder de corte AC3:	230V/14,5 A (TÜV Rheinland)	Poder de corte AC3:	230V/14,5 A
Conexión:	Terminales planos 6,3 x 0,8 mm	Conexión:	Terminales planos 6,3 x 0,8 mm
Conexión borne (A1):	Terminal plano 2,8 x 0,8 mm	Conexión borne (A1):	Terminal plano 2,8 x 0,8 mm
Frontal exterior	IP54 (interior IP00)	Frontal exterior	IP40 (interior IP00)



ZTC Interruptor bipolar relé Paro - Marcha 16 A/230V AC 1		
Descripción	Uc	Código
Paro marcha con relé de mínima tensión (pulsadores con membrana) con terminal A1	230V/50 Hz	ZTC306201.03
Paro marcha con relé de mínima tensión (pulsadores con membrana)	230V/50 Hz	ZTC306202.07
Paro marcha con relé de mínima tensión con terminal A1	230V/50 Hz	ZTC0015
Paro marcha con relé de mínima tensión	230V/50 Hz	ZTC306P300.02
Membrana protección pulsadores marco amarillo (IP65) zona pulsadores		ZTP300941

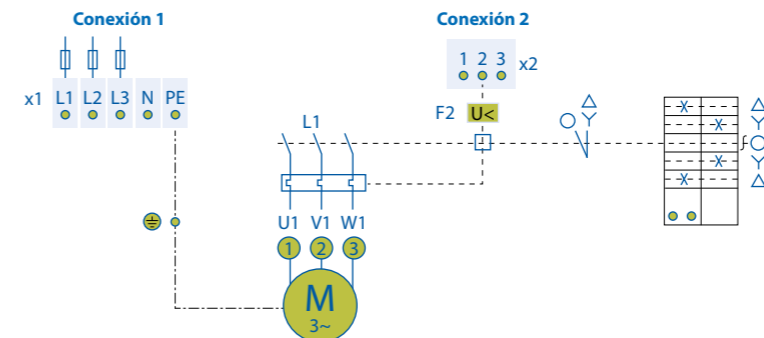
**Suministro mínimo 10 unidades**



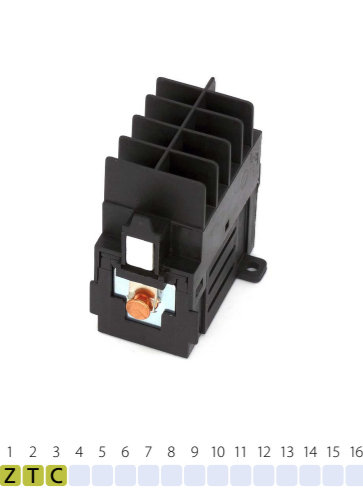
**SERIE ZTM**

**Conmutador rotativo para motores con bobina de mínima**

- Disponible en 25 A.
- Maniobras disponibles (bajo pedido):
  - Arrancador Y - Δ.
  - Conmutador dahlander.
  - Inversor.
- Opciones disponibles (bajo pedido):
  - Protección térmica (regulable).
  - Contacto de señalización de bloqueo.
  - Contactos auxiliares.
  - Posiciones con retorno.
  - Aplicaciones con envoltorio metálica.



Como las combinaciones de esquemas en maniobras para motores, protecciones, etc., son muy amplias, atendemos de manera personalizada cada consulta para ajustarnos lo más posible a los requerimientos planteados.

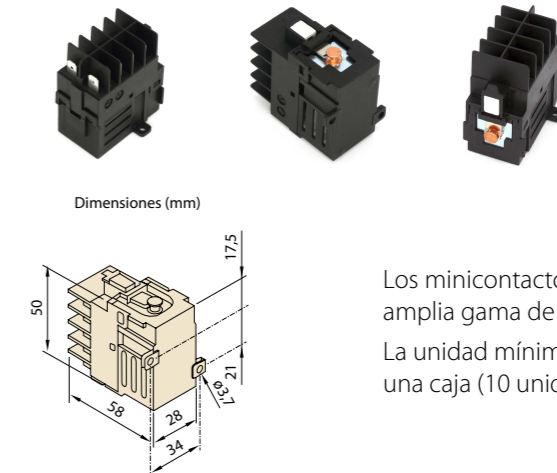
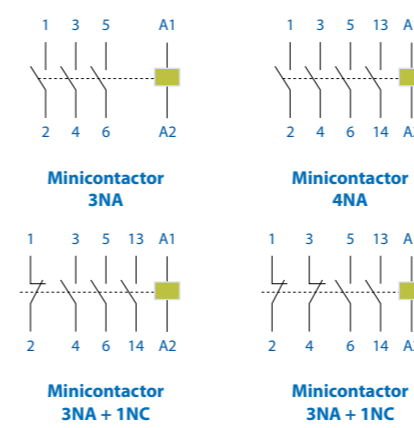


**SERIE ZTC**

**Minicontactores para accionamiento (ON-OFF) mecánico y/o eléctrico**

- De tres o cuatro contactos.
- También puede añadirse contacto de accionamiento eléctrico para (ON) y mecánico para (OFF) (Ref. ZTC300.558).
- Fijación por tornillos (o carril DIN con accesorio).
- Con bobina de mínima (Uc):
  - 400Vac / 50 Hz | 230Vac / 50 Hz
  - 110Vac / 50 Hz | 24Vac / 50 Hz
  - 120Vac / 60 Hz | 230Vac / 60 Hz | 24Vdc

Conforme a VDE 0660 part 102, EN 60947, UL (consultar)	
Poder de corte AC1	230V / 16 A / 6 kW   400V / 16 A / 1 kW
Poder de corte AC3	230V / 13,5 A / 3 kW   400V / 9 A / 4 kW
Poder de corte AC15	400V / 6 A
Intensidad térmica Ith	10 o 16 A 400V
Conexión	Terminales planos 6,3 x 0,8 mm



Los minicontactores ZTC ofrecen una amplia gama de posibilidades. La unidad mínima de suministro es una caja (10 unidades).

► **MÁS SOLUCIONES DISPONIBLES BAJO PEDIDO**

Dentro de la gama de productos para maniobra y seguridad, se ofrecen diversas soluciones tanto en las aplicaciones de encendido y apagado de máquinas como para su protección. Hay diseños estándar y también algunos muy específicos. La mayoría de estos productos se atiende de manera personalizada.

