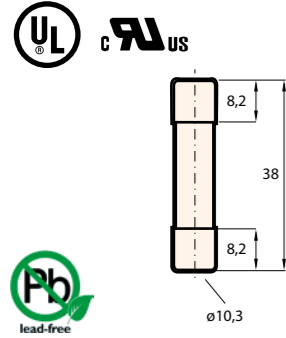


Fusibles y bases fusibles DC para instalaciones fotovoltaicas

▶ FUSIBLES 1000Vdc CILÍNDRICOS 10X38 gPV ULTRARRÁPIDOS PARA CORRIENTE CONTINUA

Poder de corte: 10 kA dc ^{*(3)} Según: UL2579, UL248-1 UL file: E347771 1000Vdc L/R=2ms

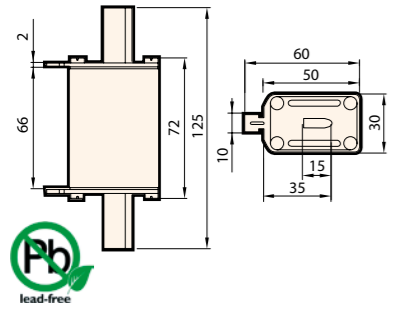


Int. nominal In (A)	Potencia disipada (W)	Unid. x embalaje ^{*(Luxe)}	Código UL FILE E347771
2	1,12	10	ZE-2625101
3	1,6	10	ZE-2625100
4	1,25	10	ZE-2625102
5	1,49	10	ZE-2625111
6	1,75	10	ZE-2625103
8	1,9	10	ZE-2625104
10	2,4	10	ZE-2625105
12	1,9	10	ZE-2625106
15	2,2	10	ZE-2625112
16	2,6	10	ZE-2625107
20	3,2	10	ZE-2625108
25 ^{*(1)}	4,1	10	ZE-2625109
25 ^{*(2)}	4,1	10	ZE-2625139

^{*(1)} Sólo para IEC 60269-6 900Vdc 30kA. ^{*(2)} Sólo para IEC 60269-6 1000Vdc 30kA. ^{*(3)} Bajo pedido, disponibles también fusibles 10x38 30kA IEC 60269-6.

▶ FUSIBLES 1000Vdc NHO gPV ULTRARRÁPIDOS PARA CORRIENTE CONTINUA

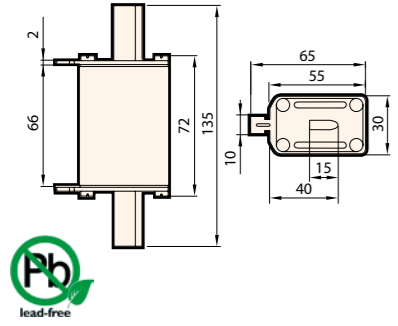
Poder de corte: 20 kA dc Según: IEC 60269-6 ed 1.0 (2010-9) / IEC 60269-4 1000Vdc L/R=2ms



Int. nominal In (A)	Potencia disipada (W)	Unid. x embalaje ^{*(Luxe)}	Código
32	7,6	3	ZE-4110381
40	8,8	3	ZE-4110383
50	11	3	ZE-4110384
63	13,5	3	ZE-4110385
80	17	3	ZE-4110386
100	21	3	ZE-4110387
125	22	3	ZE-4110388
160	32	3	ZE-4110389

▶ FUSIBLES 1000Vdc NH1C gPV ULTRARRÁPIDOS PARA CORRIENTE CONTINUA

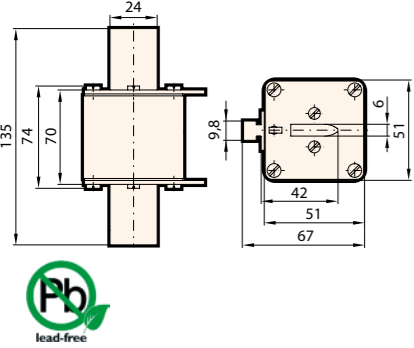
Poder de corte: 20 kA dc Según: IEC 60269-6 ed 1.0 (2010-9) / IEC 60269-4 1000Vdc L/R=2ms



Int. nominal In (A)	Potencia disipada (W)	Unid. x embalaje ^{*(Luxe)}	Código
32	7,6	3	ZE-4110371
40	8,8	3	ZE-4110373
50	11	3	ZE-4110374
63	13,5	3	ZE-4110375
80	17	3	ZE-4110376
100	21	3	ZE-4110377
125	22	3	ZE-4110378
160	32	3	ZE-4110379

▶ FUSIBLES 1000Vdc NH1 gPV ULTRARRÁPIDOS PARA CORRIENTE CONTINUA

Poder de corte: 10 kA dc Según: IEC 60269-6 ed 1.0 1000Vdc L/R=1ms



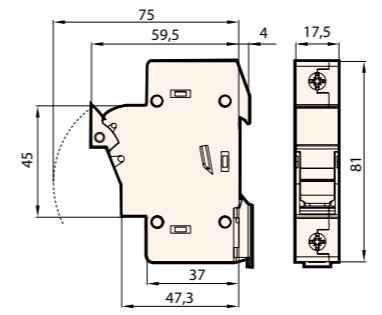
Int. nominal In (A)	Potencia disipada (W)	Unid. x embalaje ^{*(Luxe)}	Código
200	27	3	ZE-4110342

^{*(Luxe)} No fraccionable. Todas las dimensiones en (mm).

Fusibles y bases fusibles DC para instalaciones fotovoltaicas

BASE CILÍNDRICA 10X38 1000Vdc / EFH 10 DC

Según: IEC 60947-1, IEC 60947-3, UL4248-1, UL4248-18, UL486E, CSA C22.2 No65 UL file: E356295

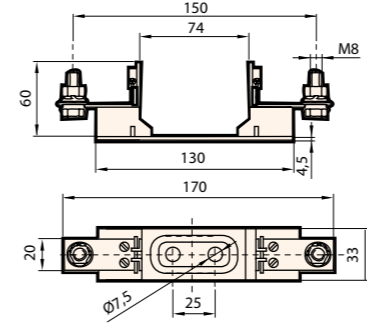


EFH 10 DC	Int.máxima I _{max} (A)	Unid. x embalaje ^{*(Luxe)}	Código UL FILE E356295
			Sin led
Con led	ZE-2540211		

Sección de cable: 1 mm² - 25 mm².

BASE ASOCIADA BASE NHO 1000Vdc

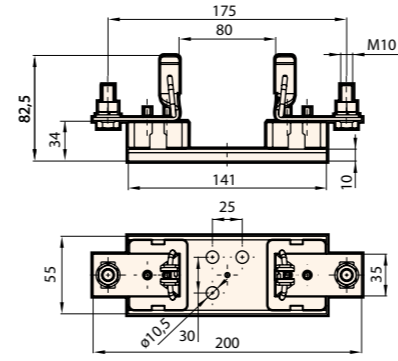
Según: IEC 60269 / DIN VDE 0636 / DIN 43620 / DIN 43623



Int.máxima I _{max} (A)	Unid. x embalaje ^{*(Luxe)}	Código
160	3	ZE-4122033

BASE ASOCIADA BASE NH1C 1000Vdc

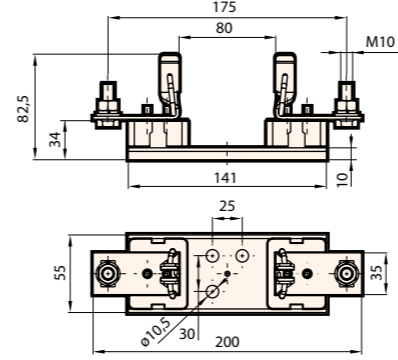
Según: IEC 60269 / DIN VDE 0636 / DIN 43620 / DIN 43623



Int.máxima I _{max} (A)	Unid. x embalaje ^{*(Luxe)}	Código
250	3	ZE-4122025

BASE ASOCIADA BASE NH1 1000Vdc

Según: IEC 60269 / DIN VDE 0636 / DIN 43620 / DIN 43623



Int.máxima I _{max} (A)	Unid. x embalaje ^{*(Luxe)}	Código
250	3	ZE-4122025

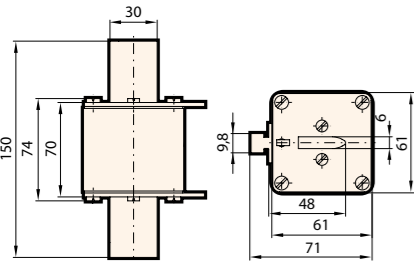
^{*(Luxe)} No fraccionable. Todas las dimensiones en (mm).



Fusibles y bases fusibles DC para instalaciones fotovoltaicas

FUSIBLES 1000Vdc NH2 gPV ULTRARRÁPIDOS PARA CORRIENTE CONTINUA

Poder de corte: 10 kA dc Según: IEC 60269-6 ed 1.0 1000Vdc (L/R=1ms)

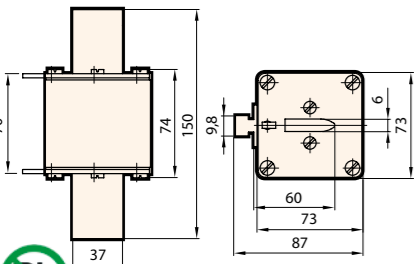


Int. nominal In (A)	Potencia disipada (W)	Unid. x embalaje *(U _{use})	Código
200	26	1	ZE-4110343
250	36	1	ZE-4110344



FUSIBLES 1000Vdc NH3 gPV ULTRARRÁPIDOS PARA CORRIENTE CONTINUA

Poder de corte: 10 kA dc Según: IEC 60269-6 ed 1.0 1000Vdc (L/R=1ms)

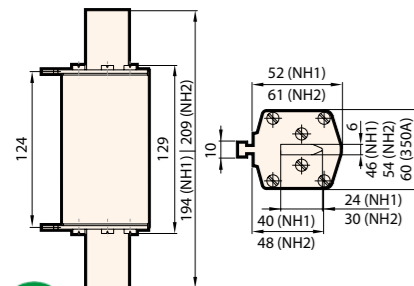


Int. nominal In (A)	Potencia disipada (W)	Unid. x embalaje *(U _{use})	Código
160	38	3	ZE-4110456
200	45	3	ZE-4110455
250	44	3	ZE-4110458
315	54	3	ZE-4110460
350	55	3	ZE-4110459
400	58	3	ZE-4110457



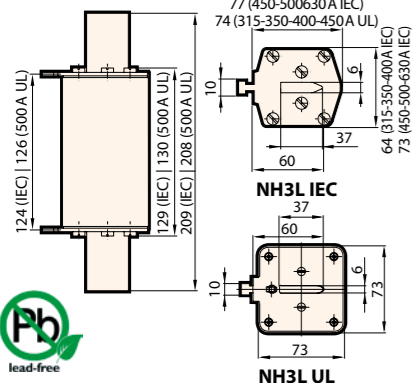
FUSIBLES 1100Vdc NH1-2XL gPV ULTRARRÁPIDOS PARA CORRIENTE CONTINUA

Poder de corte: 10 kA dc Según: IEC 60269-6 ed 1.0 (2010-9) / IEC 60269-4 / UL 2579, UL 248-1 IEC 1100Vdc (L/R=5ms) | UL 1100Vdc (L/R=2ms) UL file: E347771



	Int. nominal In (A)	Potencia disipada (W)		Unid. x embalaje *(U _{use})	Código UL FILE E347771	Código IEC
		UL	IEC			
NH1XL	63	15,7	15	1	ZE-4110391	ZE-4110426
	80	16	17	1	ZE-4110392	ZE-4110427
	100	19	20	1	ZE-4110393	ZE-4110428
	125	22	23	1	ZE-4110394	ZE-4110429
	160	30	35	1	ZE-4110395	ZE-4110410
	200	34,8	32,6	1	ZE-4110396	ZE-4110411
NH2XL	200	36	42	1	ZE-4110397	ZE-4110430
	250	44	46	1	ZE-4110398	ZE-4110413
	350 *(1)	-	65,5	1	-	ZE-4110483

*(1) L/R=2ms, 30 kA dc.



NH3L gPV ULTRARRÁPIDOS PARA CORRIENTE CONTINUA

Poder de corte: 10 kA dc Según: IEC 60269-6 ed 1.0 (2010-9) / IEC 60269-4 / UL 2579, UL 248-1 IEC 1100Vdc (L/R=5ms) | UL 1100Vdc (L/R=2ms) UL file: E347771

	Int. nominal In (A)	Potencia disipada (W)		Unid. x embalaje *(U _{use})	Código UL FILE E347771	Código IEC
		UL	IEC			
NH3L	315	53,6	54	1	ZE-4110399	ZE-4110425
	350	58	60,5	1	ZE-4110400	ZE-4110440
	400	64,8	67	1	ZE-4110401	ZE-4110441
	450 *(1)	85	98	1	ZE-4110485	ZE-4110448
	500 *(1)	98	112	1	ZE-4110629	ZE-4110446
	630 *(1)	-	119	1	-	ZE-4110449

*(1) IEC L/R=2ms, 30 kA dc.



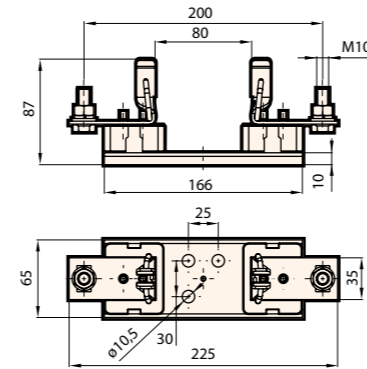
*(U_{use}) No fraccionable. Todas las dimensiones en (mm).



Fusibles y bases fusibles DC para instalaciones fotovoltaicas

BASE NH2 1000Vdc

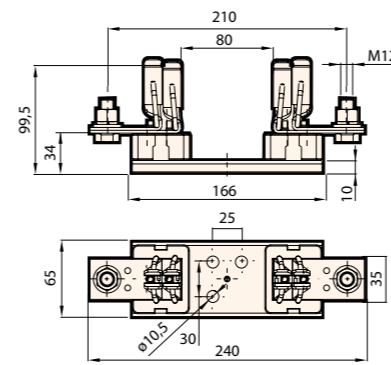
Según: IEC 60269 / DIN VDE 0636 / DIN 43620 / DIN 43623



Int.máxima I _{max} (A)	Unid. x embalaje *(U _{use})	Código
400	3	ZE-4122024

BASE ASOCIADA BASE NH3 1000Vdc

Según: IEC 60269 / DIN VDE 0636 / DIN 43620 / DIN 43623

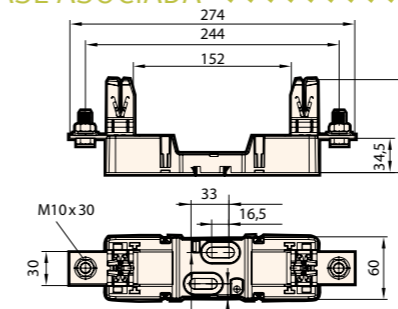


Int.máxima I _{max} (A)	Unid. x embalaje *(U _{use})	Código
630	3	ZE-4122023

BASE ASOCIADA BASE NH1XL 1100Vdc *(3)

Según: IEC 60269

Las bases fusibles NH1XL disponen de accesorios para completar su instalación: Caperuzas, separadores, placas separadoras. Consultar.

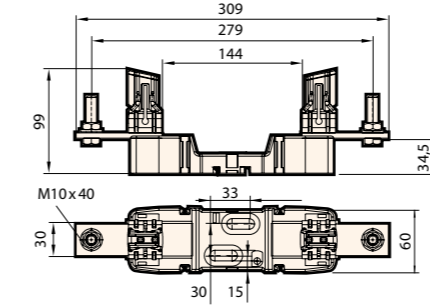


Int.máxima I _{max} (A)	Unid. x embalaje *(U _{use})	Código
250	1	20301017

*(3) Esta base admite fusibles NH1XL y NH2XL.

BASE NH3L 1100Vdc

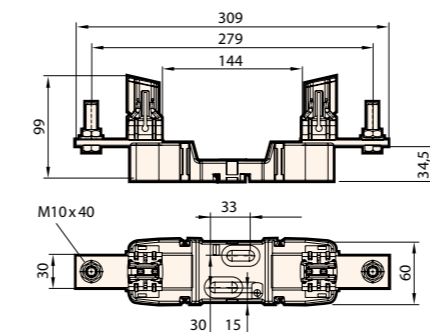
Según: IEC 60269



Int.máxima I _{max} (A)	Unid. x embalaje *(U _{use})	Código
630	1	20301018

BASE ASOCIADA BASE NH3L 1100Vdc

Según: IEC 60269



Int.máxima I _{max} (A)	Unid. x embalaje *(U _{use})	Código
630	1	20301018

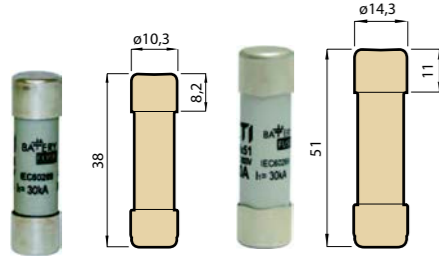
*(U_{use}) No fraccionable.

*(U_{use}) No fraccionable. Todas las dimensiones en (mm).

Fusibles y bases fusibles DC para baterías

▶ FUSIBLES 550|800Vdc 10x38|14x51 PARA BATERÍAS

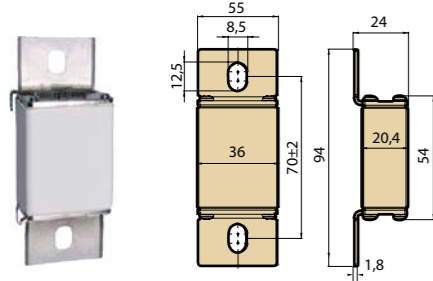
Poder de corte: 30 kA 550|800Vdc Según: IEC 60269 (L/R=10ms)



Int. nominal In (A)	10x38 550Vdc		10x38 800Vdc		14x51 800Vdc	
	Unid. x embalaje *(U _{use})	Código	Unid. x embalaje *(U _{use})	Código	Unid. x embalaje *(U _{use})	Código
2	10	ZE-2626002	10	ZE-2626030	-	-
4	10	ZE-2626004	10	ZE-2626032	-	-
6	10	ZE-2626006	10	ZE-2626034	-	-
8	10	ZE-2626008	10	ZE-2626036	-	-
10	10	ZE-2626010	10	ZE-2626038	-	-
12	10	ZE-2626012	10	ZE-2626040	-	-
16	10	ZE-2626016	10	ZE-2626042	10	ZE-2637405
20	10	ZE-2626020	-	-	10	ZE-2637407
25	10	ZE-2626025	-	-	10	ZE-2637409
32	-	-	-	-	10	ZE-2637411
36	-	-	-	-	10	ZE-2637412

▶ FUSIBLES 80Vdc NH 000L PARA BATERÍAS

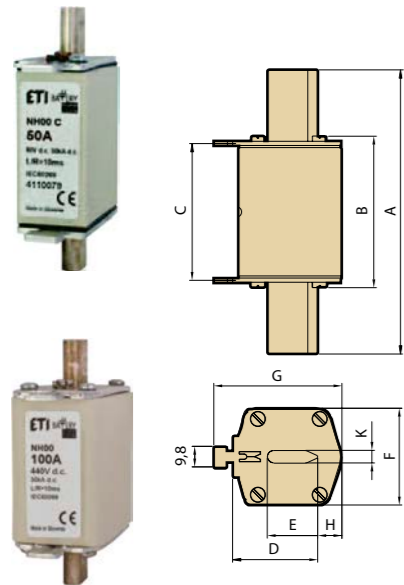
Poder de corte: 30 kA 80Vdc Según: IEC 60269 (L/R=10ms)



Int. nominal In (A)	Unid. x embalaje *(U _{use})	Código
160	-	ZE-4110070

▶ FUSIBLES 80|440Vdc NH PARA BATERÍAS

Poder de corte: 50 kA 80Vdc | 30 kA 440Vdc Según: IEC 60269 (L/R=10ms)



	Int. nominal In (A)	NH 80Vdc			Int. nominal In (A)	NH 440Vdc	
		Unid. x embalaje *(U _{use})	Código			Unid. x embalaje *(U _{use})	Código
NH 00C	20	3	ZE-4110075	NH 00	32	3	ZE-4110209
	25	3	ZE-4110076		40	3	ZE-4110219
	32	3	ZE-4110077		50	3	ZE-4110218
	40	3	ZE-4110078		63	3	ZE-4110217
	50	3	ZE-4110079		80	3	ZE-4110216
NH 00	63	3	ZE-4110080	100	3	ZE-4110215	
	80	3	ZE-4110081	NH 1C	20	3	ZE-4723103
	100	3	ZE-4110082		25	3	ZE-4723104
	125	3	ZE-4110083		32	3	ZE-4723105
	160	3	ZE-4110084		40	3	ZE-4723106
NH 1C	20	3	ZE-4110085		50	3	ZE-4723107
	25	3	ZE-4110086	63	3	ZE-4723108	
	32	3	ZE-4110087	80	3	ZE-4723109	
	40	3	ZE-4110088	100	3	ZE-4723110	
	50	3	ZE-4110089	125	3	ZE-4723111	
NH 1	63	3	ZE-4110090	160	3	ZE-4723112	
	80	3	ZE-4110091				
	100	3	ZE-4110092				
	125	3	ZE-4110093				
	160	3	ZE-4110094				
	200	3	ZE-4110095				
	250	3	ZE-4110096				

Dimensiones

	A	B	C	D	E	F	G	H	K
NH 00C	79	53	47	35	15	21	52	7,5	6
NH 0	79	53	47	35	15	28	56	12	6
NH 1C	135	68	65	40	15	28	61	12	6
NH 1	135	72	65	40	20	46	65	14	6

*(U_{use}) No fraccionable.
Todas las dimensiones en (mm).

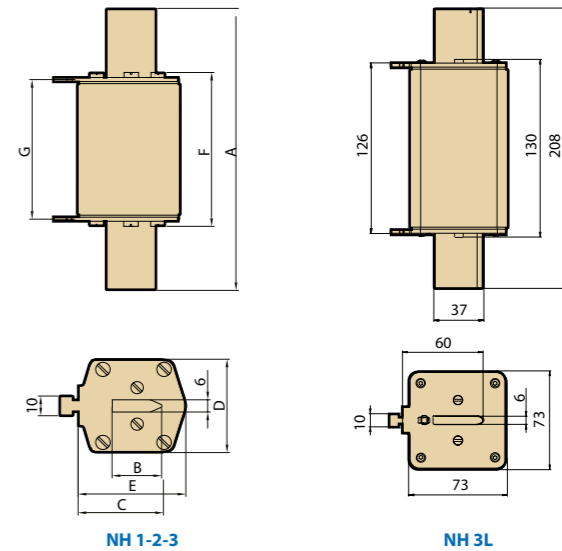
Fusibles y bases fusibles DC para baterías

▶ FUSIBLES 550|700|800Vdc NH PARA BATERÍAS

Poder de corte: 30 kA 550|700|800Vdc Según: IEC 60269 (L/R=10ms)



	Int. nominal In (A)	550Vdc		700Vdc		800Vdc		
		Unid. x embalaje *(U _{use})	Código	Unid. x embalaje *(U _{use})	Código	Unid. x embalaje *(U _{use})	Código	
NH 1	40	3	ZE-4723259	3	ZE-4723289	3	ZE-4723320	
	50	3	ZE-4723260	3	ZE-4723290	3	ZE-4723321	
	63	3	ZE-4723261	3	ZE-4723291	3	ZE-4723322	
	80	3	ZE-4723262	3	ZE-4723292	3	ZE-4723323	
	100	3	ZE-4723263	3	ZE-4723293	3	ZE-4723324	
	125	3	ZE-4723264	3	ZE-4723294	3	ZE-4723325	
	160	3	ZE-4723265	3	ZE-4723295	3	ZE-4723326	
	200	3	ZE-4723266	3	ZE-4723296	3	ZE-4723327	
	224	3	ZE-4723267	3	ZE-4723297	-	-	
	250	3	ZE-4723268	3	ZE-4723298	-	-	
NH 2	125	3	ZE-4724260	3	ZE-4724290	3	ZE-4724320	
	160	3	ZE-4724261	3	ZE-4724291	3	ZE-4724321	
	200	3	ZE-4724262	3	ZE-4724292	3	ZE-4724322	
	224	3	ZE-4724263	3	ZE-4724293	3	ZE-4724323	
	250	3	ZE-4724264	3	ZE-4724294	3	ZE-4724324	
	315	3	ZE-4724265	3	ZE-4724295	3	ZE-4724325	
	350	3	ZE-4724266	3	ZE-4724296	3	ZE-4724326	
	400	3	ZE-4724267	3	ZE-4724297	3	ZE-4724327	
	NH 3	250	3	ZE-4725260	3	ZE-4725290	-	-
		315	3	ZE-4725261	3	ZE-4725291	-	-
350		3	ZE-4725262	3	ZE-4725292	-	-	
400		3	ZE-4725263	3	ZE-4725293	-	-	
425		3	ZE-4725264	3	ZE-4725294	-	-	
NH 3L	500	3	ZE-4725265	3	ZE-4725295	-	-	
	630	3	ZE-4725266	3	ZE-4725296	-	-	
	500	-	-	-	-	1	ZE-4110350	



Dimensiones

	A	B	C	D	E	F	G
NH 1	135	24	40	46	52	73	65
NH 2	150	30	48	54	61	73	65
NH 3	150	37	60	64	74	73	65

*(U_{use}) No fraccionable.
Todas las dimensiones en (mm).