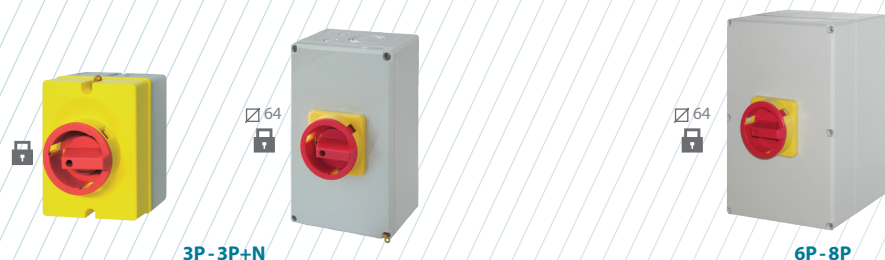




serie ZBK

# ZBK Interruptor en caja de plástico IP66 3P - 3P+N - 6P - 8P

Calibre 0  
A 20|25|40|63|80|125



3P - 3P+N

6P - 8P

	CÓDIGO-20A	CÓDIGO-25A	CÓDIGO-40A	CÓDIGO-63A	CÓDIGO-80A	CÓDIGO-125A
3P	ZBK20PFHN4A3	ZBK25PFHN4A3	ZBK40PFHN4A3	ZBK63PFLHN4A3	ZBK80PFLHN4A3	ZBK125PFLHN4A3
3P + N	ZBK20PFHN4A4	ZBK25PFHN4A4	ZBK40PFHN4A4	ZBK63PFLHN4A4	ZBK80PFLHN4A4	ZBK125PFLHN4A4
6P	-	ZBK25PFLHN4A6	ZBK40PFLHN4A6	-	ZBK80PFLHN4A6	-
8P	-	ZBK25PFLHN4A8	ZBK40PFLHN4A8	-	ZBK80PFLHN4A8	-

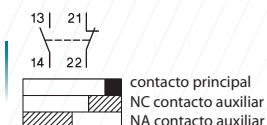
## Accesorios



### >> Contactos auxiliares <sup>\*(a1)</sup>

1NA+1NC  
A 20  
125

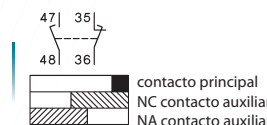
CÓDIGO  
ZBK LH11



### >> Contactos auxiliares <sup>\*(a1)</sup>

1NA+1NC solapado  
A 20  
125

CÓDIGO  
ZBK LH11X



## Información técnica contactos auxiliares

Tensión de aislamiento	Ui	V	690
Intensidad térmica	Ith - Ithe	A	10
Capacidad de interrupción	AC15	220-240V	A 2,5
	AC15	380-440V	A 1,5
Intensidad de cortocircuito condicional	kAeff		3
Máxima protección ante cortocircuito	gL(gG)	A	10

Capacidad de conexión		
Cable rígido o trenzado	mm <sup>2</sup>	0,75-2,5
	AWG	14-12
Cable flexible (+multicapa)	mm <sup>2</sup>	0,75-2,5 (1,5)
	AWG	18-14

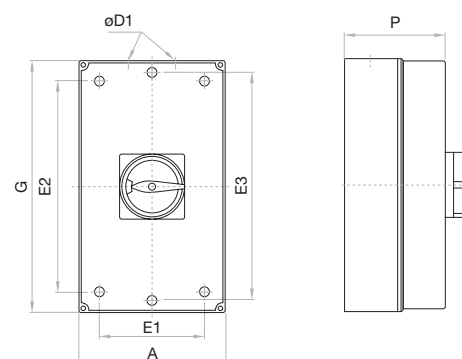
## Información técnica



Según VDE 0660, IEC 60947-3, IEC 60947-5-1

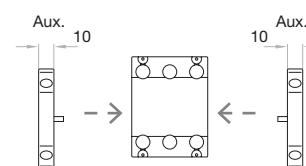
			20	25	40	63	80	125
Intensidad térmica	Ith	A	20	25	40	63	80	125
Intensidad térmica en envolvente	Ithe	A	20	25	40	63	80	110
Tensión de aislamiento	Ui	V	690	690	690	690	690	1000
Tensión de impulso	Uimp	kV	6	6	6	6	6	8
Intensidad de empleo AC	Ie	AC21A	A	20	25	40	63	80
Poder de cierre	Ieff	3x380-440V	A	160	190	300	370	440
		3x220-240V	A	160	180	250	330	380
		3x380-440V	A	160	180	250	330	380
Poder de corte	Ieff	3x660-690V	A	80	110	170	190	220
		3x220-240V	A	160	180	250	330	380
		3x380-440V	A	160	180	250	330	380
Conexión directa de motores	AC3	3x400V	A	12	16	30	37	37
		3x220-240V	kW	3	4	7,5	11	11
		3x380-440V	kW	5,5	7,5	15	18,5	18,5
		3x660-690V	kW	5,5	7,5	15	18,5	18,5
Interruptor principal y de seguridad	AC23	3x400V	A	16	20	32	45	45
		3x220-240V	kW	4	5,5	9	15	15
		3x380-440V	kW	7,5	10	16	22	22
		3x660-690V	kW	5,5	7,5	15	18,5	18,5
Intensidad de cortocircuito condicional	kAeff		10	10	10	10	10	
Max. tamaño de fusible	gL(gG)	A	25	35	50	63	80	
Intensidad eficaz soportada en 1s	Icw	A	250	300	500	600	850	
Vida mecánica	x10 <sup>3</sup>		200	200	200	100	100	
Capacidad de conexión								
Cable rígido o trenzado	mm <sup>2</sup>		0,5-10		1-25 <sup>*(1)</sup>		4-50	
	AWG		20-8 (10)		16-4 (10)		10-0 (10)	
Cable flexible	mm <sup>2</sup>		0,5-6		4-16 <sup>*(1)</sup>		10-35	
	AWG		20-10		16-6		8-2	
Tamaño tornillo del terminal			M3,5		M5		M6	
Par de apriete	Nm		0,8-1,7		2-4		3,5-4,5	

## Dimensiones (mm)



		A	D1	E1	E2	E3	G	P
20-40 A	3/4P	98	2 x 25,5/20,5/16,5/12,5	75	150	170	180	76
63-125 A	3/4P	140	40,5/32,5 + 16,5 + 12,5	100	160	188,5	200	86
25-40 A	6P	140	40,5/32,5 + 16,5 + 12,5	100	160	188,5	200	86
25-40 A	8P	176	2x40,5 / 32,5	120	200	228,5	240	120
80 A	6/8P	176	2x40,5 / 32,5	120	200	228,5	240	120

### Contactos auxiliares <sup>\*(a1)</sup>



<sup>\*(a1)</sup> Capacidad del envolvente estándar int. + 1 aux. Para otras necesidades consultar.

>> Otras opciones también disponibles bajo pedido:  
- Conmutadores  
- Mando negro/gris

<sup>\*(1)</sup> ZBK63 \_\_\_U trenzado 16 mm<sup>2</sup> / flexible 10 mm<sup>2</sup>