

ZBK Interruptor tras cuadro mando con bloqueo IP66

3P - 3P+N

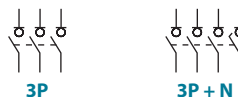
Calibre 0

A 20|25|40|63|80|125



		CÓDIGO - 20A	CÓDIGO - 25A	CÓDIGO - 40A	CÓDIGO - 63A	CÓDIGO - 80A	CÓDIGO - 125A
64	3P	ZBK20EHN4A3	ZBK25EHN4A3	ZBK40EHN4A3	ZBK63EHN4A3	ZBK80EHN4A3	ZBK125EHN4A3
	3P + N	ZBK20EHN4A4	ZBK25EHN4A4	ZBK40EHN4A4	ZBK63EHN4A4	ZBK80EHN4A4	ZBK125EHN4A4
48	3P	ZBK20EH4A3	ZBK25EH4A3	ZBK40EH4A3	ZBK63EH4A3	ZBK80EH4A3	ZBK125EH4A3
	3P + N	ZBK20EH4A4	ZBK25EH4A4	ZBK40EH4A4	ZBK63EH4A4	ZBK80EH4A4	ZBK125EH4A4
64	3P	ZBK20EHN1A3	ZBK25EHN1A3	ZBK40EHN1A3	ZBK63EHN1A3	ZBK80EHN1A3	-
	3P + N	ZBK20EHN1A4	ZBK25EHN1A4	ZBK40EHN1A4	ZBK63EHN1A4	ZBK80EHN1A4	-
48	3P	ZBK20EH1A3	ZBK25EH1A3	ZBK40EH1A3	ZBK63EH1A3	ZBK80EH1A3	-
	3P + N	ZBK20EH1A4	ZBK25EH1A4	ZBK40EH1A4	ZBK63EH1A4	ZBK80EH1A4	-

Información técnica



Según VDE 0660, IEC 60947-3, IEC 60947-5-1

			20	25	40	63	80	125	
Intensidad térmica	Ith	A	20	25	40	63	80	125	
Intensidad térmica en envolvente	Ithe	A	20	25	40	63	80	110	
Tensión de aislamiento	Ui	V	690	690	690	690	690	1000	
Tensión de impulso	Uimp	kV	6	6	6	6	6	8	
Intensidad de empleo AC	Ie	AC21A	A	20	25	40	63	80	125
Poder de cierre	Ieff	3x380-440V	A	160	190	300	370	440	850
		3x220-240V	A	160	180	250	330	380	680
		3x380-440V	A	160	180	250	330	380	680
Poder de corte	Ieff	3x660-690V	A	80	110	170	190	220	420
		3x400V	A	12	16	30	37	37	72
		3x220-240V	kW	3	4	7,5	11	11	22
Conexión directa de motores	AC3	3x380-440V	kW	5,5	7,5	15	18,5	18,5	37
		3x660-690V	kW	5,5	7,5	15	18,5	18,5	30
		3x400V	A	16	20	32	45	45	85
Interruptor principal y de seguridad	AC23A	3x220-240V	kW	4	5,5	9	15	15	30
		3x380-440V	kW	7,5	10	16	22	22	45
		3x660-690V	kW	5,5	7,5	15	18,5	18,5	37
Intensidad de cortocircuito condicional	kAeff		10	10	10	10	10	10	
Max. tamaño de fusible	gL(gG)	A	25	35	50	63	80	125	
Intensidad eficaz soportada en 1s	Icw	A	250	300	500	600	850	1500	
Vida mecánica	x10 ³		200	200	200	100	100	100	
Capacidad de conexión									
Cable rígido o trenzado	mm ²		0,5-10		1-25 ⁽¹⁾		4-50		
	AWG		20-8 (10)		16-4 (10)		10-0 (10)		
Cable flexible	mm ²		0,5-6		4-16 ⁽¹⁾		10-35		
	AWG		20-10		16-6		8-2		
Tamaño tornillo del terminal			M3,5		M5		M6		
Par de apriete	Nm		0,8-1,7		2-4		3,5-4,5		

Según UL & cUL FILE NO. E123623

			20	25	40	63	80	125
Tensión	V		600	600	600	600	600	600
Características usos generales	A		20	25	40	63	80	125
Arranque directo (DOL) trifásico	HP	110-220V	1	1,5	2	3	5	15
		220-240V	3	5	5	10	10	30
		440-480V	7,5	10	10	20	20	60
		550-600V	10	10	15	25	25	60
		110-120V	1	1	1	2	2	7,5
Arranque directo (DOL) monofásico	HP	200-208V	1	2	2	3	3	10
		220-240V	2	2	3	5	5	15
		220-240V	A	40	50	70	90	110
Tamaño fusible (RK5)	A		40	50	70	90	110	125
5kA / 600V	A		40	50	50	70	70	125
Par de apriete	Nm	1,2-2,3	1,2-2,3	1,2-2,3	2,8-4	2,8-4	2,8-4	1,7-4,5
		lb.Inch	11-20	11-20	11-20	24-35	24-35	15-40

⁽¹⁾ ZBK63 ___U trenzado 16 mm² / flexible 10 mm²

Accesorios



» Contactos auxiliares

1NA+1NC
A 20
125
CÓDIGO
ZBK1H11



1NA+1NC solapado
A 20
125
CÓDIGO
ZBK1H11X



» Polo tierra PE

A 20
80
CÓDIGO
ZBKPE80E



» Polo neutro

A 20
40
CÓDIGO
ZBKN40E

A 63
80
CÓDIGO
ZBKN80E



» Polo neutro fijo

A 20
80
CÓDIGO
ZBKPEN80E

Información técnica contactos auxiliares

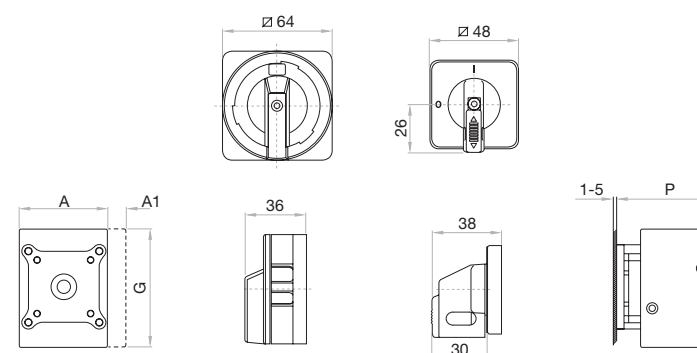
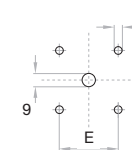
Tensión de aislamiento	Ui	V	690
Intensidad térmica	Ith - Ithe	A	10
Capacidad de interrupción	AC15	220-240V	A 2,5
	AC15	380-440V	A 1,5
Intensidad de cortocircuito condicional	kAeff		3
Máxima protección ante cortocircuito	gL(gG)	A	10

Capacidad de conexión

Cable rígido o trenzado	mm ²	0,75-2,5
	AWG	14-12
Cable flexible (+multicapa)	mm ²	0,75-2,5 (1,5)
	AWG	18-14

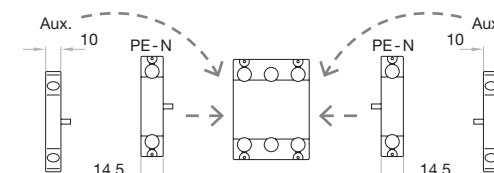
Dimensiones (mm)

Mecanización para mando panel



	3P	4P			
	A	A	E	G	P
20-80 A \varnothing 48	48	62,5	36	64	54
20-80 A \varnothing 64	48	62,5	48	64	54
125 A \varnothing 64	78	78	48	85	60

Contactos auxiliares A1



» Otras opciones también disponibles bajo pedido:
- Aparatos montaje tras cuadro fijación \varnothing 22
- Cubrebornes

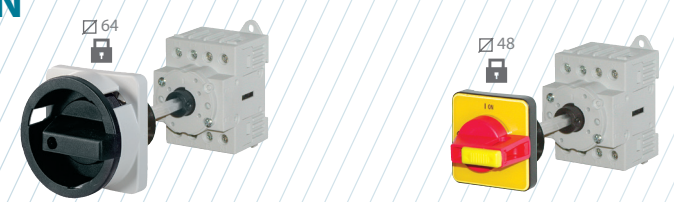


serie ZBK

serie ZBK

ZBK Interruptor fondo armario mando embrague con bloqueo ø22 IP66 3P - 3P+N

Calibre 0
A 20|25|40|63|80|125



		CÓDIGO - 20A	CÓDIGO - 25A	CÓDIGO - 40A	CÓDIGO - 63A	CÓDIGO - 80A	CÓDIGO - 125A
64	3P	ZBK20VZVHN4A3	ZBK25VZVHN4A3	ZBK40VZVHN4A3	ZBK63VZVHN4A3	ZBK80VZVHN4A3	ZBK125VZVHN4A3
	3P + N	ZBK20VZVHN4A4	ZBK25VZVHN4A4	ZBK40VZVHN4A4	ZBK63VZVHN4A4	ZBK80VZVHN4A4	ZBK125VZVHN4A4
48	3P	ZBK20VZVH4A3	ZBK25VZVH4A3	ZBK40VZVH4A3	ZBK63VZVH4A3	ZBK80VZVH4A3	ZBK125VZVH4A3
	3P + N	ZBK20VZVH4A4	ZBK25VZVH4A4	ZBK40VZVH4A4	ZBK63VZVH4A4	ZBK80VZVH4A4	ZBK125VZVH4A4
64	3P	-	ZBK25VZVHN1A3	ZBK40VZVHN1A3	ZBK63VZVHN1A3	ZBK80VZVHN1A3	ZBK125VZVHN1A3
	3P + N	-	ZBK25VZVHN1A4	ZBK40VZVHN1A4	ZBK63VZVHN1A4	ZBK80VZVHN1A4	ZBK125VZVHN1A4
48	3P	-	ZBK25VZVH1A3	ZBK40VZVH1A3	ZBK63VZVH1A3	ZBK80VZVH1A3	ZBK125VZVH1A3
	3P + N	-	ZBK25VZVH1A4	ZBK40VZVH1A4	ZBK63VZVH1A4	ZBK80VZVH1A4	ZBK125VZVH1A4

Accesorios

>> Contactos auxiliares

1NA+1NC
A 20 125
CÓDIGO ZBKLH11

contacto principal
NC contacto auxiliar
NA contacto auxiliar

1NA+1NC solapado
A 20 125
CÓDIGO ZBKLH11X

contacto principal
NC contacto auxiliar
NA contacto auxiliar

>> Polo tierra PE

PE
A 20 80
CÓDIGO ZBKPE80V

>> Polo neutro

N
N1
A 20 40
CÓDIGO ZBKN40V
A 63 80
CÓDIGO ZBKN80V

>> Polo neutro fijo

N
N
A 20 80
CÓDIGO ZBKPEN80V

>> Eje prolongado

L (mm)
A 20 125
CÓDIGO ZBK-0002 ZBK-0003
L 200 300

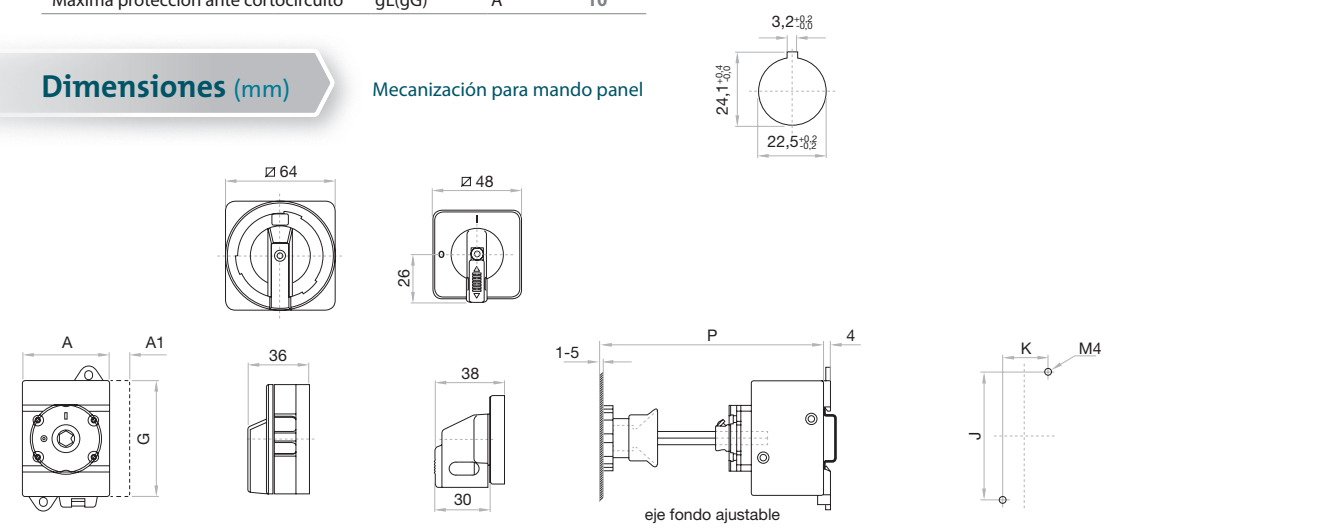
Información técnica contactos auxiliares

Tensión de aislamiento	Ui	V	690
Intensidad térmica	Ith - Ithe	A	10
Capacidad de interrupción	AC15	220-240V	A 2,5
	AC15	380-440V	A 1,5
Intensidad de cortocircuito condicional	kAeff		3
Máxima protección ante cortocircuito	gL(gG)	A	10

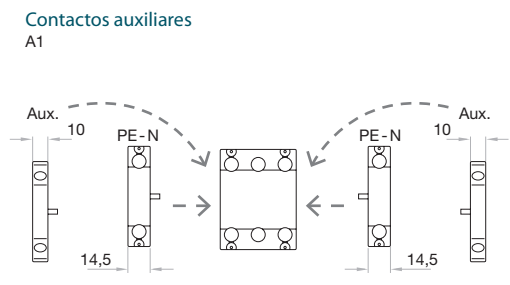
Capacidad de conexión

Cable rígido o trenzado	mm ²	0,75-2,5
	AWG	14-12
Cable flexible (+multicapa)	mm ²	0,75-2,5 (1,5)
	AWG	18-14

Dimensiones (mm)



A	3P		4P		P	
	A	G	J	K	min	max
20 - 40 A	48	48	64	70	25	91
63 - 80 A	48	62,5	64	70	25	91
125 A	78	78	85	90	38	95



>> Otras opciones también disponibles bajo pedido:
- Aparatos con ejes a medida (L máx = 400mm)
- Cubrebornes

Información técnica



Según VDE 0660, IEC 60947-3, IEC 60947-5-1

			20	25	40	63	80	125
Intensidad térmica	Ith	A	20	25	40	63	80	125
Intensidad térmica en envolvente	Ithe	A	20	25	40	63	80	110
Tensión de aislamiento	Ui	V	690	690	690	690	690	1000
Tensión de impulso	Uimp	kV	6	6	6	6	6	8
Intensidad de empleo AC	Ie	AC21A	A	20	25	40	63	80
Poder de cierre	Ieff	3x380-440V	A	160	190	300	370	440
Poder de corte		3x220-240V	A	160	180	250	330	380
		3x380-440V	A	160	180	250	330	380
		3x660-690V	A	80	110	170	190	220
Conexión directa de motores	AC3	3x400V	A	12	16	30	37	72
	AC3	3x220-240V	kW	3	4	7,5	11	22
		3x380-440V	kW	5,5	7,5	15	18,5	37
Interruptor principal y de seguridad	AC23	3x400V	A	16	20	32	45	85
	AC23A	3x220-240V	kW	4	5,5	9	15	30
	AC23B	3x380-440V	kW	7,5	10	16	22	45
		3x660-690V	kW	5,5	7,5	15	18,5	37
Intensidad de cortocircuito condicional	kAeff		10	10	10	10	10	
Max. tamaño de fusible	gL(gG)	A	25	35	50	63	80	
Intensidad eficaz soportada en 1s	Icw	A	250	300	500	600	850	
Vida mecánica	x10 ³		200	200	200	100	100	
Capacidad de conexión								
Cable rígido o trenzado	mm ²		0,5-10		1-25 ^{*(1)}		4-50	
	AWG		20-8 (10)		16-4 (10)		10-0 (10)	
Cable flexible	mm ²		0,5-6		4-16 ^{*(1)}		10-35	
	AWG		20-10		16-6		8-2	
Tamaño tornillo del terminal			M3,5		M5		M6	
Par de apriete	Nm		0,8-1,7		2-4		3,5-4,5	

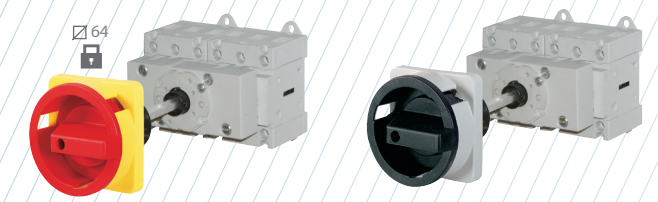
Según UL & cUL FILE NO. E123623

			20	25	40	63	80	125
Tensión	V		600	600	600	600	600	600
Características usos generales								
Arranque directo (DOL) trifásico	110-220V	HP	1	1,5	2	3	5	15
	220-240V	HP	3	5	5	10	10	30
	440-480V	HP	7,5	10	10	20	20	60
	550-600V	HP	10	10	15	25	25	60
	110-120V	HP	1	1	1	2	2	7,5
Arranque directo (DOL) monofásico	200-208V	HP	1	2	2	3	3	10
	220-240V	HP	2	2	3	5	5	15
	Control manual de motores	A	40	50	70	90	110	125
5kA / 600V	Desconexión de motores	A	40	50	50	70	70	125
Par de apriete	Nm		1,2-2,3	1,2-2,3	1,2-2,3	2,8-4	2,8-4	1,7-4,5
	lb.Inch		11-20	11-20	11-20	24-35	24-35	15-40

*⁽¹⁾ ZBK63...U trenzado 16 mm² / flexible 10 mm²

ZBK Interruptor fondo armario mando embrague con bloqueo ø22 IP66 6P - 8P

Calibre 0
A 25|40|80



	CÓDIGO - 25A	CÓDIGO - 40A	CÓDIGO - 80A
6P	ZBK25VZVHN4A6	ZBK40VZVHN4A6	ZBK80VZVHN4A6
8P	ZBK25VZVHN4A8	ZBK40VZVHN4A8	ZBK80VZVHN4A8
6P	ZBK25VZVH4A6	ZBK40VZVH4A6	ZBK80VZVH4A6
8P	ZBK25VZVH4A8	ZBK40VZVH4A8	ZBK80VZVH4A8

Accesorios

>> Contactos auxiliares

1NA+1NC
A 25 80
CÓDIGO ZBKLH11

contacto principal
NC contacto auxiliar
NA contacto auxiliar

1NA+1NC solapado
A 25 80
CÓDIGO ZBKLH11X

contacto principal
NC contacto auxiliar
NA contacto auxiliar

>> Polo tierra PE

A 25 80
CÓDIGO ZBKPE80V

>> Polo neutro

A 25 40 80
CÓDIGO ZBKN40V ZBKN80V

>> Polo neutro fijo

A 25 80
CÓDIGO ZBKPEN80V

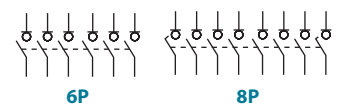
>> Eje prolongado

A 20 125
CÓDIGO ZBK-0002 ZBK-0003
L (mm) 200 300

Información técnica



Según VDE 0660, IEC 60947-3, IEC 60947-5-1



			25	40	80
Intensidad térmica	Ith	A	25	40	80
Intensidad térmica en envolvente	Ithe	A	25	40	80
Tensión de aislamiento	Ui	V	690	690	690
Tensión de impulso	Uimp	kV	6	6	6
Intensidad de empleo AC	Ie	AC21A	A	40	80
Poder de cierre	Ieff	3x380-440V	A	190	300
Poder de corte		3x220-240V	A	180	250
		3x380-440V	A	180	250
		3x660-690V	A	110	170
Conexión directa de motores	AC3	3x400V	A	16	30
		3x220-240V	kW	4	7,5
		3x380-440V	kW	7,5	15
		3x660-690V	kW	7,5	15
Interruptor principal y de seguridad	AC23	3x400V	A	20	32
		3x220-240V	kW	5,5	9
		3x380-440V	kW	10	16
		3x660-690V	kW	7,5	15
Intensidad de cortocircuito condicional		kAeff	10	10	10
Max. tamaño de fusible	gL(gG)	A	35	50	80
Intensidad eficaz soportada en 1s	Icw	A	300	500	850
Vida mecánica	x10 ³		200	200	100
Capacidad de conexión					
Cable rígido o trenzado	mm ²		0,5-10		1-25
	AWG		20-8 (10)		16-4 (10)
Cable flexible	mm ²		0,5-6		4-16
	AWG		20-10		16-6
Tamaño tornillo del terminal			M3,5		M5
Par de apriete	Nm		0,8-1,7		2-4

Según UL & cUL FILE NO. E123623

			25	40	80
Tensión	V		600	600	600
Características usos generales					
Arranque directo (DOL) trifásico	110-220V	HP	1,5	2	5
	220-240V	HP	5	5	10
	440-480V	HP	10	10	20
	550-600V	HP	10	15	25
	110-120V	HP	1	1	2
Arranque directo (DOL) monofásico	200-208V	HP	2	2	3
	220-240V	HP	2	3	5
	220-240V	HP	2	3	5
Tamaño fusible (RK5)	Control manual de motores	A	50	70	110
5kA / 600V	Desconexión de motores	A	50	50	70
Par de apriete	Nm		1,2-2,3	1,2-2,3	2,8-4
	lb.Inch		11-20	11-20	24-35

Información técnica contactos auxiliares

Tensión de aislamiento	Ui	V	690
Intensidad térmica	Ith - Ithe	A	10
Capacidad de interrupción	AC15	220-240V	A
	AC15	380-440V	A
Intensidad de cortocircuito condicional	kAeff		3
Máxima protección ante cortocircuito	gL(gG)	A	10

Capacidad de conexión		
Cable rígido o trenzado	mm ²	0,75-2,5
	AWG	14-12
Cable flexible (+multicapa)	mm ²	0,75-2,5 (1,5)
	AWG	18-14

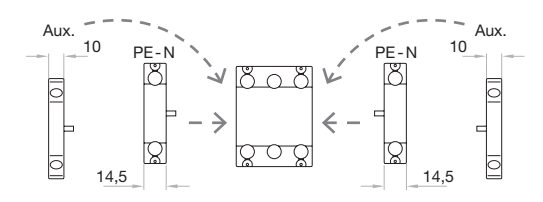
Dimensiones (mm)

Mecanización para mando panel

6P 8P

	6P	6P	8P
A	A2	A2	A2
25 - 40 A	77	-	97
80 A	-	97	126

Contactos auxiliares A1



>> Otras opciones también disponibles bajo pedido:
- Aparatos con ejes a medida (L máx = 400mm)
- Cubrebornes

ZBK Interruptor y conmutador fondo armario DIN mando modular con bloqueo IP40

Calibre 0
A 20|25|40|63|80|125

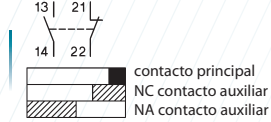


	CÓDIGO - 20A	CÓDIGO - 25A	CÓDIGO - 40A	CÓDIGO - 63A	CÓDIGO - 80A	CÓDIGO - 125A
Interruptor	3P	ZBK20SMAHN1A3	ZBK25SMAHN1A3	ZBK40SMAHN1A3	ZBK63SMAHN1A3	ZBK80SMAHN1A3
	3P + N	ZBK20SMAHN1A4	ZBK25SMAHN1A4	ZBK40SMAHN1A4	ZBK63SMAHN1A4	ZBK80SMAHN1A4
	3P	ZBK20SMAH1A3	ZBK25SMAH1A3	ZBK40SMAH1A3	ZBK63SMAH1A3	ZBK80SMAH1A3
	3P + N	ZBK20SMAH1A4	ZBK25SMAH1A4	ZBK40SMAH1A4	ZBK63SMAH1A4	ZBK80SMAH1A4
	6P	-	ZBK25SMAHN1A6	ZBK40SMAHN1A6	-	ZBK80SMAHN1A6
	8P	-	ZBK25SMAHN1A8	ZBK40SMAHN1A8	-	ZBK80SMAHN1A8
Conmutador	3P + N	ZBK20SMAH1U4	ZBK25SMAH1U4	ZBK40SMAH1U4	ZBK63SMAH1U4	-

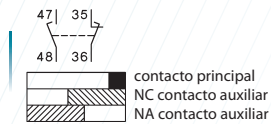
Accesorios

>> Contactos auxiliares

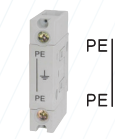
1NA+1NC
A 20
125
CÓDIGO
ZBKLH11



1NA+1NC solapado
A 20
125
CÓDIGO
ZBKLH11X



>> Polo tierra PE



A 20
80
CÓDIGO
ZBKPE80V

>> Polo neutro fijo



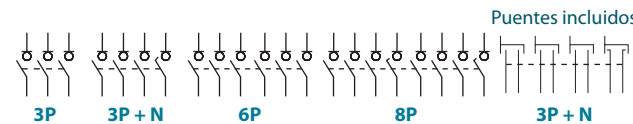
A 20
80
CÓDIGO
ZBKPEN80V

Información técnica contactos auxiliares

Tensión de aislamiento	Ui	V	690
Intensidad térmica	Ith - Ithe	A	10
Capacidad de interrupción	AC15	220-240V	A 2,5
	AC15	380-440V	A 1,5
Intensidad de cortocircuito condicional	kAeff	3	
Máxima protección ante cortocircuito	gL(gG)	A	10

Capacidad de conexión		
Cable rígido o trenzado	mm²	0,75-2,5
	AWG	14-12
Cable flexible (+multicapa)	mm²	0,75-2,5 (1,5)
	AWG	18-14

Información técnica



Según VDE 0660, IEC 60947-3, IEC 60947-5-1

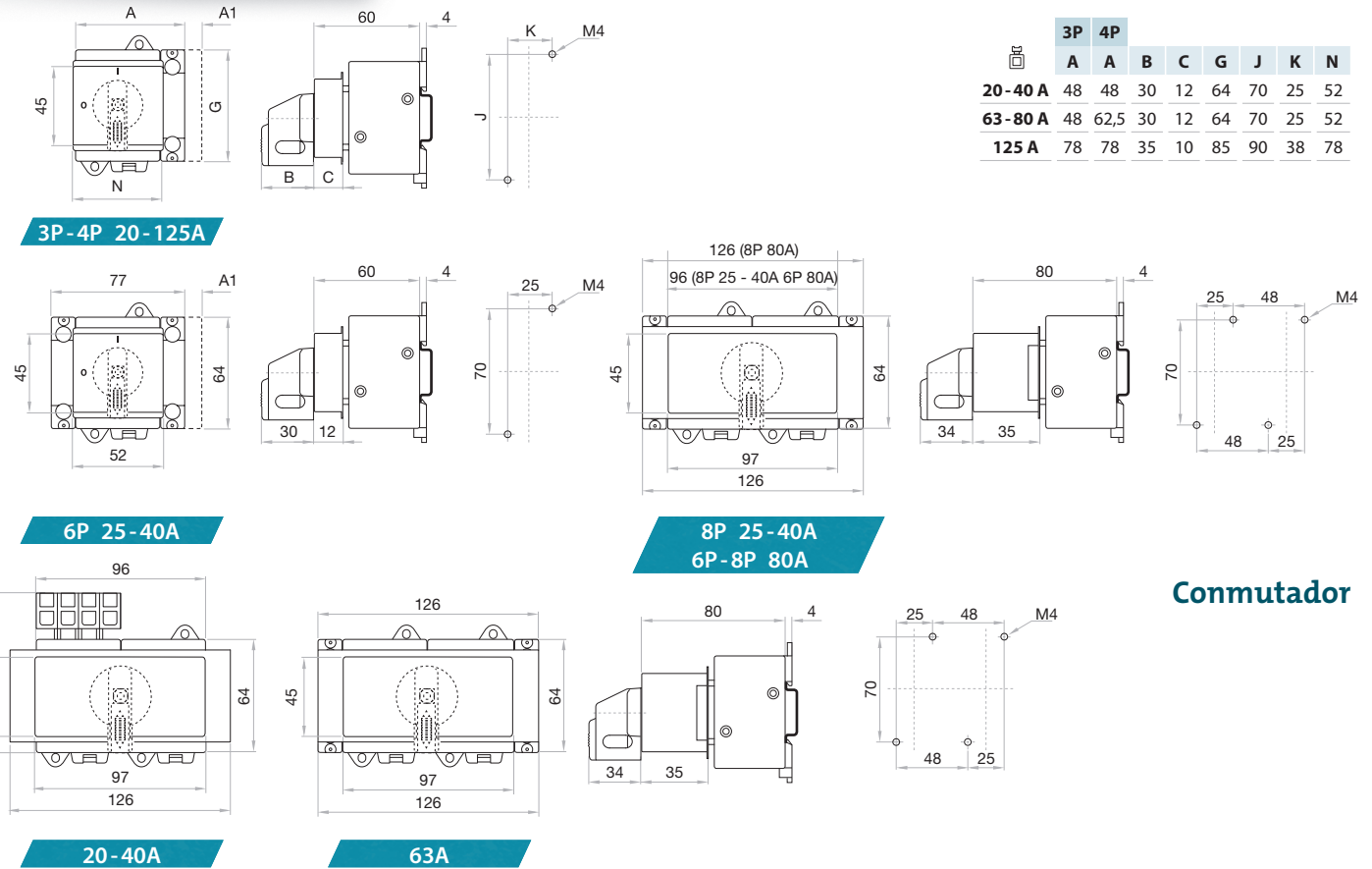
		20	25	40	63	80	125
Intensidad térmica	Ith	A	20	25	40	63	80
Intensidad térmica en envoltorio	Ithe	A	20	25	40	63	80
Tensión de aislamiento	Ui	V	690	690	690	690	1000
Tensión de impulso	Uimp	kV	6	6	6	6	8
Intensidad de empleo AC	Ie	AC21A	A	20	25	40	63
Poder de cierre	Ieff	3x380-440V	A	160	190	300	370
Poder de corte	3x220-240V	A	160	180	250	330	380
		A	160	180	250	330	380
		A	80	110	170	190	220
Conexión directa de motores	AC3	3x400V	A	12	16	30	37
		3x220-240V	kW	3	4	7,5	11
		3x380-440V	kW	5,5	7,5	15	18,5
Interruptor principal y de seguridad	AC23	3x400V	A	16	20	32	45
		3x220-240V	kW	4	5,5	9	15
		3x380-440V	kW	7,5	10	16	22
Intensidad de cortocircuito condicional	kAeff	3x660-690V	kW	5,5	7,5	15	18,5
		3x400V	A	10	10	10	10
		3x660-690V	kW	5,5	7,5	15	18,5
Max. tamaño de fusible	gL(gG)	A	25	35	50	63	
Intensidad eficaz soportada en 1s	Icw	A	250	300	500	600	
Vida mecánica	x10³	200	200	200	100	100	100
Capacidad de conexión							
Cable rígido o trenzado	mm²	0,5-10	1-25 ^{*(1)}	4-50			
	AWG	20-8 (10)	16-4 (10)	10-0 (10)			
Cable flexible	mm²	0,5-6	4-16 ^{*(1)}	10-35			
	AWG	20-10	16-6	8-2			
Tamaño tornillo del terminal		M3,5	M5	M6			
Par de apriete	Nm	0,8-1,7	2-4	3,5-4,5			

Según UL & cUL FILE NO. E123623

		20	25	40	63	80	125
Tensión	V	600	600	600	600	600	600
Características usos generales	Arranque directo (DOL) trifásico	110-220V	HP	1	1,5	2	3
		220-240V	HP	3	5	10	10
		440-480V	HP	7,5	10	10	20
		550-600V	HP	10	10	15	25
		110-120V	HP	1	1	1	2
Arranque directo (DOL) monofásico		200-208V	HP	1	2	3	10
		220-240V	HP	2	3	5	15
		220-240V	HP	2	3	5	15
Tamaño fusible (RK5)	Control manual de motores	A	40	50	70	90	110
5kA / 600V	Desconexión de motores	A	40	50	50	70	125
Par de apriete	Nm	1,2-2,3	1,2-2,3	1,2-2,3	2,8-4	2,8-4	1,7-4,5
	lb.Inch	11-20	11-20	11-20	24-35	24-35	15-40

*⁽¹⁾ ZBK63 ___U trenzado 16 mm² / flexible 10 mm²

Dimensiones (mm)



Interruptor

	3P	4P	A	A	B	C	G	J	K	N
20-40 A	48	48	30	12	64	70	25	52		
63-80 A	48	62,5	30	12	64	70	25	52		
125 A	78	78	35	10	85	90	38	78		

Conmutador

>> Otras opciones también disponibles bajo pedido:
- Cubrebornes
- Conmutadores de 3P

Contactos auxiliares A1

