

SERIE S7

Interruptor de alto rendimiento

1500V
DC



Máximo rendimiento

Corte rotativo, doble por polo y de alta velocidad.

Las pérdidas de potencia más bajas del mercado.



Alto nivel de seguridad

Gracias a su mecanismo de salto potente e imanes móviles, que mejoran la extinción del arco.



Adecuado para ambientes extremos

Soporta altas temperaturas, sin derating hasta 80 °C.



Accionamiento versátil y Diseño compacto

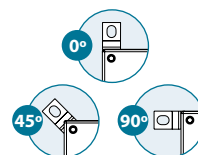
Posibilidad de accionamiento frontal o lateral. Compatible con una amplia variedad de accesorios.

Hasta 500A - 1500 Vdc en un equipo de 2 polos con una huella reducida.



Larga vida útil

La capacidad de corte rápida ayuda a reducir el desgaste de los contactos, garantizando una mayor vida útil.



Fácil de instalar

Huella reducida, múltiples configuraciones de montaje y sin puentes, lo que contribuye a reducir el tiempo y el espacio de instalación.

S7

PATENTED TECHNOLOGY

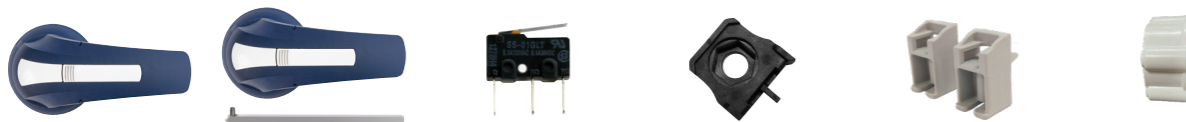
Un nuevo **interruptor de alto rendimiento**, capaz de alcanzar **500 A - 1500 Vdc** (750 Vdc por polo): **el S7**.

Basado en años de investigación de I+D, S7 ofrece un rendimiento optimizado y una mayor seguridad. Gracias a nuestra **tecnología patentada de soplado magnético** y potentes imanes móviles se crea un campo magnético que mejora la extinción del arco eléctrico.

► GAMA DE PRODUCTO

Normativa	Amperios (A)	Conexión	Acc. frontal		Acc. lateral	
			Código	Código	Código	Código
IEC60947-3 (DC-21B)	160	30 mm 35 mm (500 A)	S7-01602PS0	S7-01602PSL		
	200		S7-02002PS0	S7-02002PSL		
	250		S7-02502PS0	S7-02502PSL		
	315		S7-03152PS0	S7-03152PSL		
	400		S7-04002PS0	S7-04002PSL		
UL98B	500	30 mm (1.18") 35 mm (500 A) (1.38")	S7-05002PS0	S7-05002PSL		
	250		S7-02502PS00L	S7-02502PSL0L		
	320		S7-03202PS00L	S7-03202PSL0L		
	400		S7-04002PS00L	S7-04002PSL0L		
	500		S7-05002PS00L	S7-05002PSL0L		

► ACCESORIOS



Mando directo	Mando panel (227mm*1 eje incluido)	Contactos auxiliares 1NO+1NC		Tuerca cautiva*2		Patas elevadoras	Centrador de ejes*3
		1 ud	2 ud	M10	M12		
Código	Código	Código	Código	Código	Código	Código	Código
DS-SI11	DS-SA11	DM-AU11	DM-AU12	DM-PT11	DM-PT12	DM-EL11	DS-EC00

*1 Para ejes prolongados más largos, consultar. Válido para accionamiento frontal y lateral.
 *2 Solo IEC.
 *3 El uso del centrador de ejes DS-eC00 es necesario para ejes prolongados.

► INFORMACIÓN TÉCNICA

IEC 60947-3 (DC-21B)

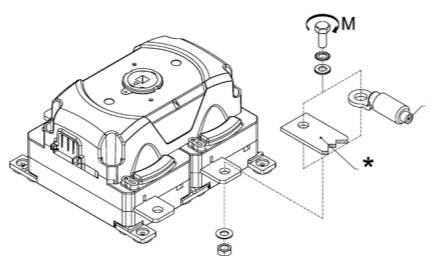


160 A - 500 A
 Sin derating hasta 70° C
 Ui 1500Vdc / Uimp 12 kV
 Poder asignado de cierre cortocircuito 10 kA (pico)
 Protección ante cortocircuito por fusible
 (fusible gBat): 120kA*
 *Corriente máxima de paso: 20 kA

UL98B

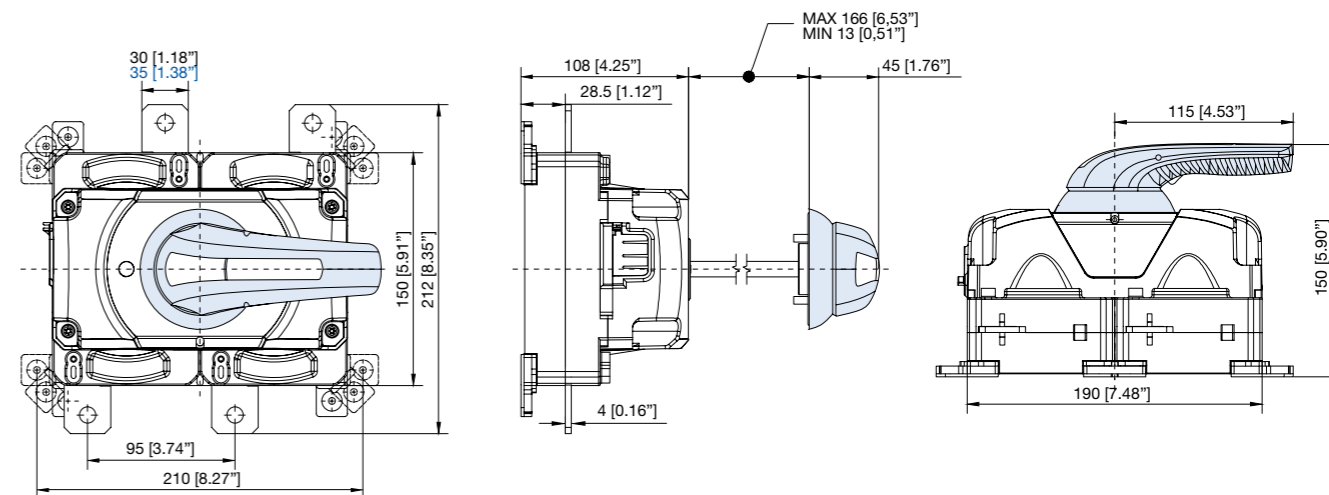


250 A - 500 A
 Tensión aislamiento 1500Vdc
 Intensidad cortocircuito 10 kA

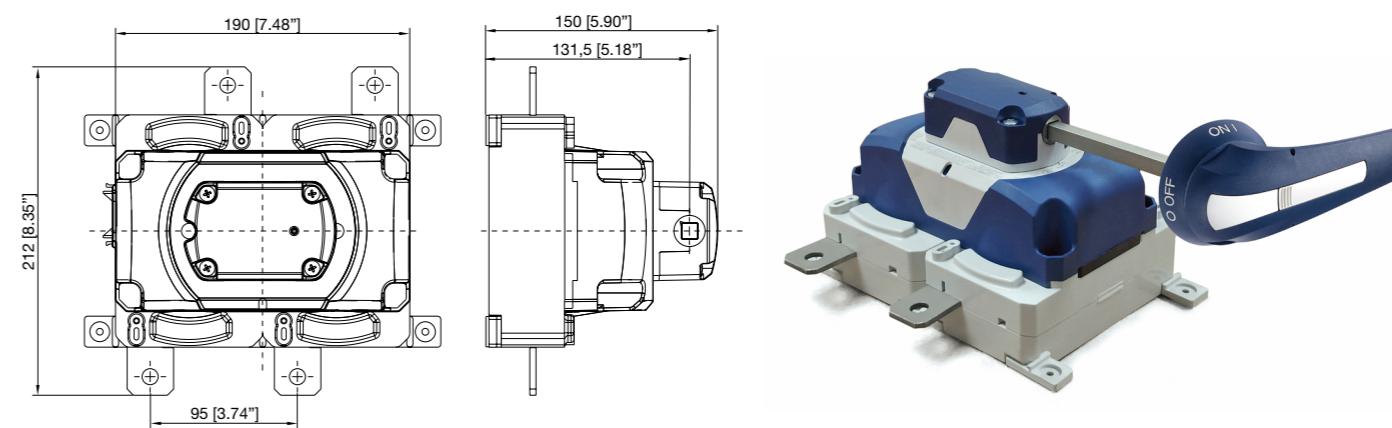


► DIMENSIONES

ACCIONAMIENTO FRONTAL



ACCIONAMIENTO LATERAL



► CAPACIDAD DE CONEXIÓN



Según IEC 60947-3	Amperios (A)	S min	H min	L min	T	M ^{+5%} -10% Nxm
		mm ²	Cantidad x mm	mm		
	160	70	1x3	25	M10	18
	200	95	1x3	30		
	250	120	1x4	30		
	315	185	2x3	30		
	400	240	2x4	30		
	500	300	2x4	35	M12	24

Según UL98B	Amperios (A)	H min	L min	T	M ^{+5%} -10% lbfin
		Cantidad x in	in		
	250	1x13/64	1-1/4	M10	159
	320	1x13/64	1-37/64		
	400	2x5/32	1-1/4		
	500	2x13/64	1-1/4		

*El tamaño de las palas está disponible en 30 o 35 mm, para diferentes intensidades, bajo pedido. Por favor, consultar.



Telergon, S.A.U.
Ctra. Castellón (Pol. La Cartuja)
50720 La Cartuja Baja
Zaragoza / Spain



Tel. +34 976 500 876
info@telergon.com
www.telergon.com

