

Soluciones AC para instalaciones fotovoltaicas Gama de alto rendimiento 800 V AC

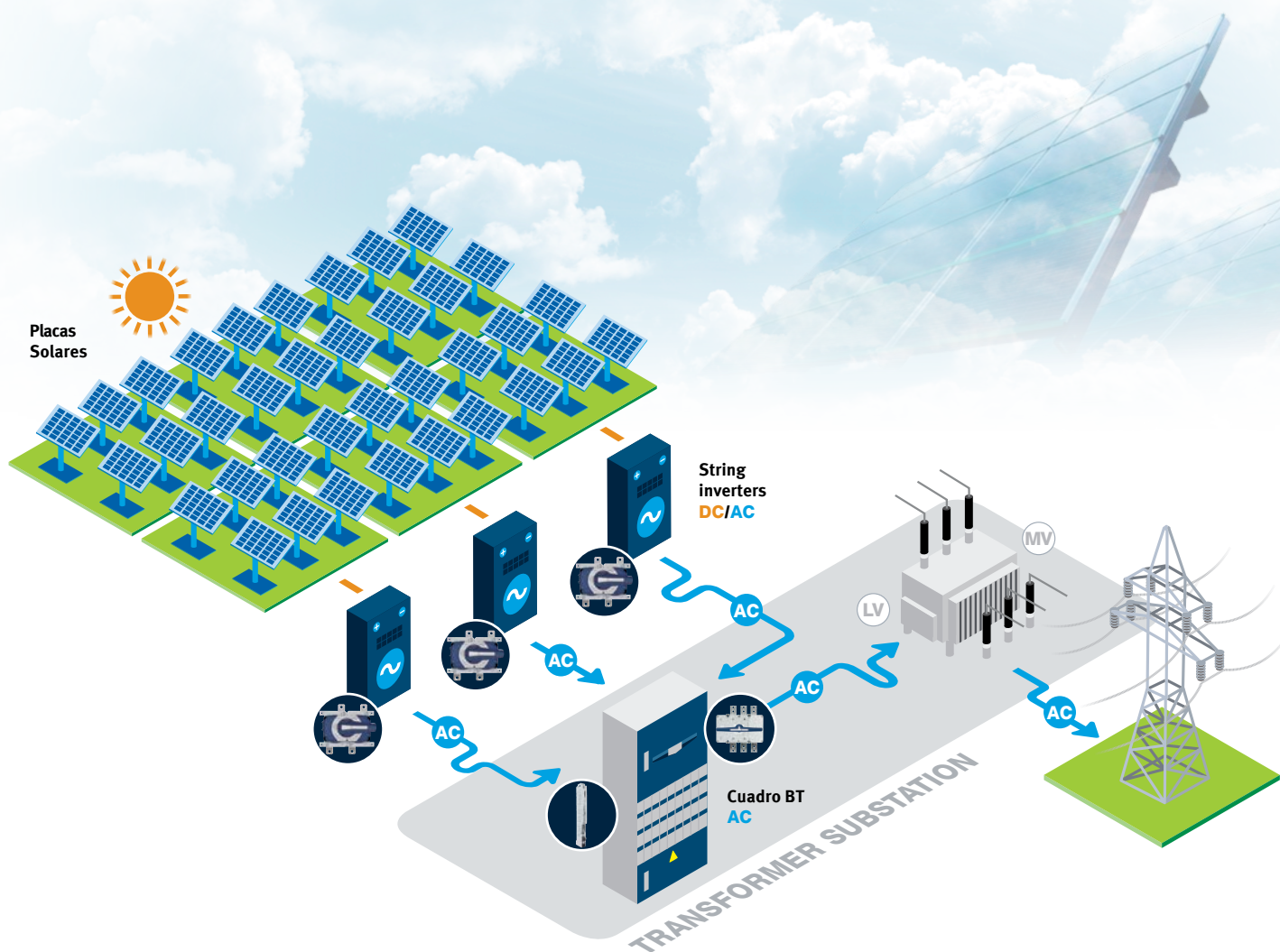
800 V
AC

Gorlan, líderes en el desarrollo de soluciones , innovadoras y eficientes de seccionamiento, para aplicaciones fotovoltaicas, tanto en instalaciones conectadas a tierra con inversores centrales, como en aisladas.

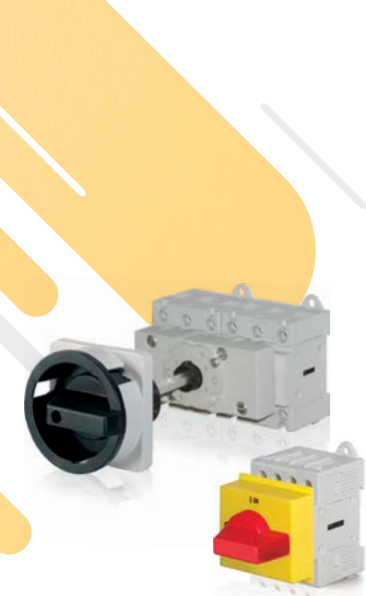
Una tendencia que ha surgido recientemente, está siendo cada vez más fuerte: el diseño de plantas fotovoltaicas con inversores tipo string de 800V AC.

Por ello, desde Gorlan, guiados por nuestra vocación de servicio al cliente y gracias al conocimiento multidisciplinar del grupo, hemos maximizado nuestros esfuerzos para adaptar nuestra oferta en esta dirección.

Presentamos una completa gama de altas prestaciones para 800 V AC, con la que damos un paso más en nuestro compromiso con la innovación y que nos lleva a consolidar nuestra posición como referente en el ecosistema fotovoltaico.



▶ INTERRUPTORES AC PARA 800 V AC - AC-21B



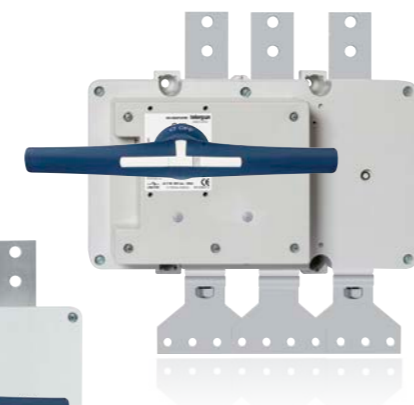
ZBK
Hasta 125 A



S6
250A & 630A



S5
1600A



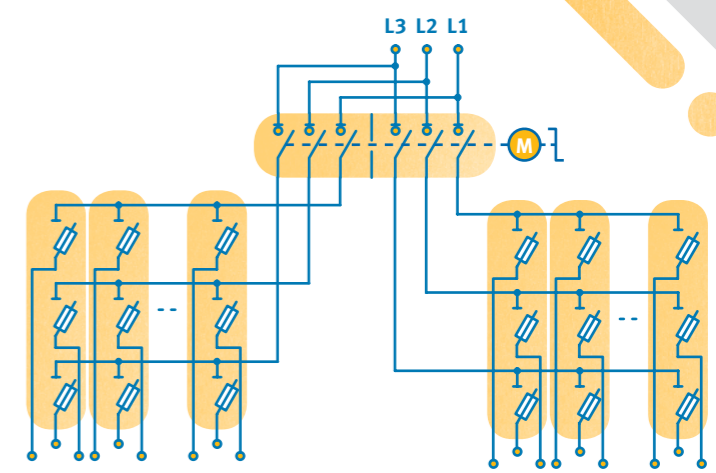
S5N
Interruptor 6P con salidas agrupadas hasta 3200A

telergon
gorlan

▶ SOLUCIÓN ÚNICA PARA 800 V AC CUADRO DISTRIBUCIÓN BAJA TENSIÓN



Hasta 4000 A



Esquema de conexión

▶ BASES PORTAFUSIBLES PARA 800 V AC - TRIVER+ 800



Bases tripolares verticales



Bases unipolares



BUC Bases



Bases tripolares horizontales

pronutec
gorlan

▶ FUSIBLES NH gG/gS 800 V AC



Los fusibles con curva gG o gS son los únicos aptos para la protección de la salida de inversores en 800 V AC. Otras propuestas de curva, como las aR, tienen una disipación de potencia demasiado alta y una capacidad de corte demasiado baja.



Características técnicas óptimas
Poder de corte hasta 120 kA
Disipación de potencia 16 W



Garantía de idoneidad
Única propuesta del mercado capaz de ofrecer ambos tipos de curva: gG y gS



Reducción de costes
Solución hasta un 50% más económica que otras alternativas automáticas



Reducción de pérdidas
La transmisión de energía a valores de alto rendimiento favorece unas pérdidas de potencia mínimas



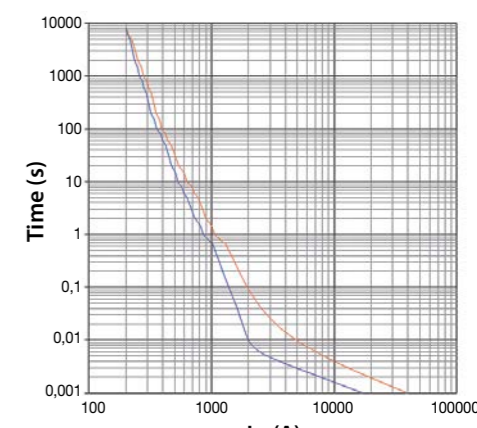
Tamaño compacto
La agrupación de las entradas en fases paralelas ofrece soluciones de dimensiones reducidas



Facilidad de mantenimiento
Componentes agrupados e instalaciones concentradas en una superficie menor

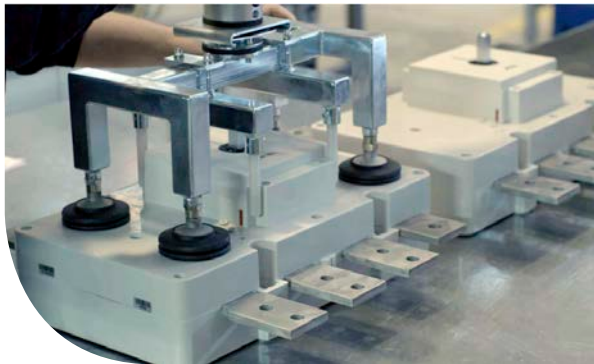
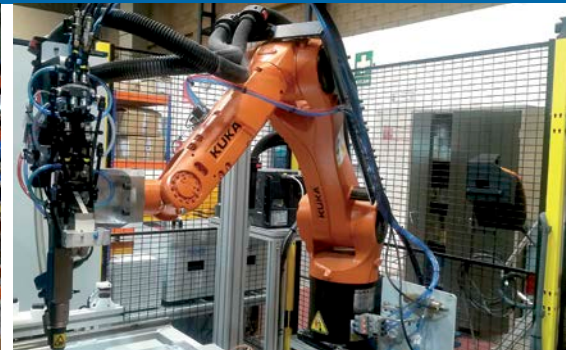


Solución integral
Las sinergias entre las empresas de Gorlan nos permiten ofrecer aplicaciones globales



■ NH 160A gG ■ NH 160A gS

Due to the continuous improvement & modifications of our products, the details included in this catalogue can be modified at any time without prior consent.



Las empresas que formamos Gorlan nos unimos para avanzar con la misma filosofía, compartiendo conocimiento y valores para trabajar con un objetivo común

En Gorlan mantenemos como foco la unión de las personas, un símbolo bajo el que se creó el grupo y que se refleja en la actitud de superación ante nuevos proyectos.

Desde hace más de 30 años, avanzamos como equipo, fieles a nuestra visión y construyendo juntos un modelo de empresa centrado en la mejora de resultados y la orientación al cliente.

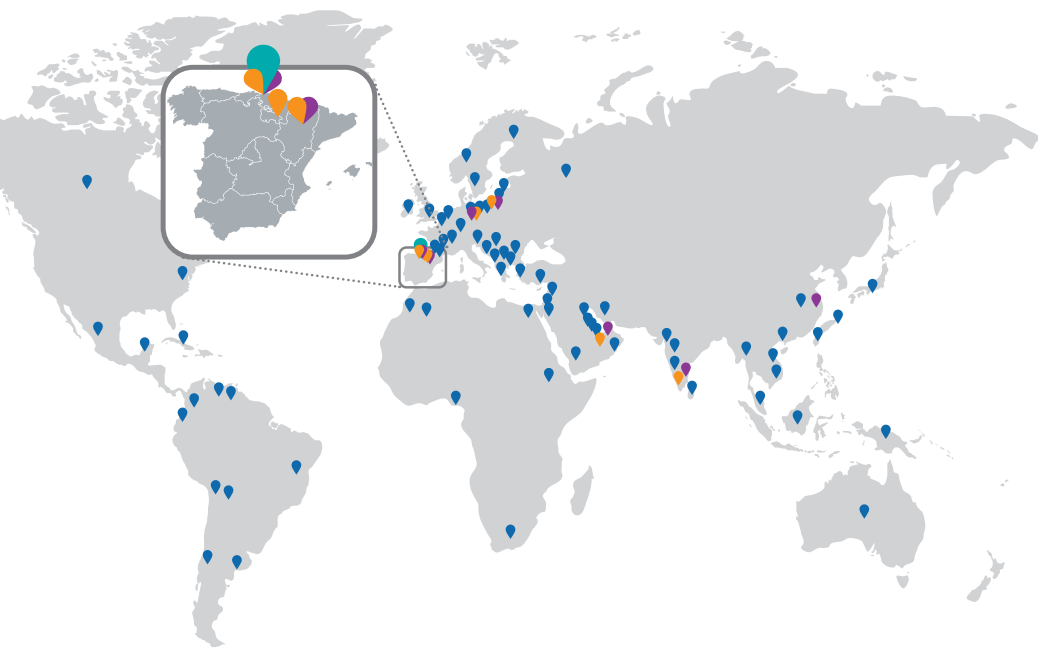
- 

OFICINAS CENTRALES
Vizcaya y Zaragoza (España)
Alemania, Polonia, Emiratos
Arabes Unidos,
India, China
- 

AGENTES COMERCIALES
- 

gorlan
- 

FÁBRICAS
España, Alemania,
Polonia, India,
Oriente Medio



Telergon, S.A.U.
Ctra. Castellón (Pol. La Cartuja)
50720 La Cartuja Baja
Zaragoza / España



Tel. +34 976 500 876
comercial@telergon.com
www.telergon.com